



PLANETA

ROPE WINCHES

PLANETA-Hebetechnik

SEILWINDEN



Referenzprojekte/Reference projects
Ausgabe/Issue 01/2013

Unter anderem arbeiten bereits heute folgende Unternehmen aus Industrie, Anlagenbau und Handel erfolgreich mit PLANETA zusammen:

A short overview about some partners which work successfully together with PLANETA:



PLANETA-SEILWINDEN

REFERENZEN

Neben unseren Serien-Seilwinden bieten wir maßgeschneiderte Lösungen auch für Ihre Anwendung.

Um Ihnen einen Eindruck zu vermitteln, wie Ihre PLANETA-Seilwinde aussehen könnte, möchten wir Ihnen einige der bereits gebauten PLANETA-Seilwinden vorstellen.

Inhalt

PLANETA-PORTY	3
PLANETA-SB	8
PLANETA-MC.....	16
PLANETA-FD	20
PLANETA-WINDKRAFT	24
PLANETA-SONDERWINDEN	26

PLANETA Rope Winches

REFERENCES

In addition to our serial rope winches, we also offer tailored solutions for your specific application.

In order to provide you with an impression of how your PLANETA rope winch could look like, we appreciate to present you a range of PLANETA rope winches that have been built in the past.

Content

PLANETA-PORTY	3
PLANETA-SB	8
PLANETA-MC.....	16
PLANETA-FD	20
PLANETA WIND POWER.....	24
PLANETA SPECIAL WINCHES	26

Getriebearten / Types of gear units



Planetengetriebe / Planetary gear



Schneckengetriebe / Worm gear



Stirnradgetriebe / Spur gear

Windenart / Types of winches



Hubwinde für Material / Lifting winch for material



Zugwinde für Material / Pulling winch for material



Traversierwinde für Material / Traversing winch for material



Beförderungs-/Rettungwinde für Personen / Transport-/Rescue winch for personal



Spannwinde / Tensioning winch



Spillwinde / Capstan winch

Antriebsart / Type of drive system



Manuell / Manual



Elektrisch / Electric



Hydraulisch / Hydraulic



Pneumatisch / Pneumatic

Elektroseilwinde PLANETA-PORTY

Die kleine Elektroseilwinde PORTY wurde speziell für den Baustelleneinsatz und für Montagen in Industrie und Handwerk konstruiert. Sie kann an den Verbindungsstangen getragen und überall, wo ein festes, planes Fundament ist, einfach angeschraubt werden. Dabei spielt die Einbaulage keine Rolle!

Zum Heben und Ziehen

Der Seilablauf kann beliebig in alle Richtungen erfolgen. Das dauergeschmierte, selbsthemmende Schneckengetriebe wirkt als zuverlässige Bremse zum Ziehen von Lasten. Für den Einsatz als Hubwinde wird der Elektromotor als Bremsmotor ausgeführt. Der handelsübliche Normmotor ist im Reparaturfall einfach auszuwechseln.

Electric rope winch PLANETA-PORTY

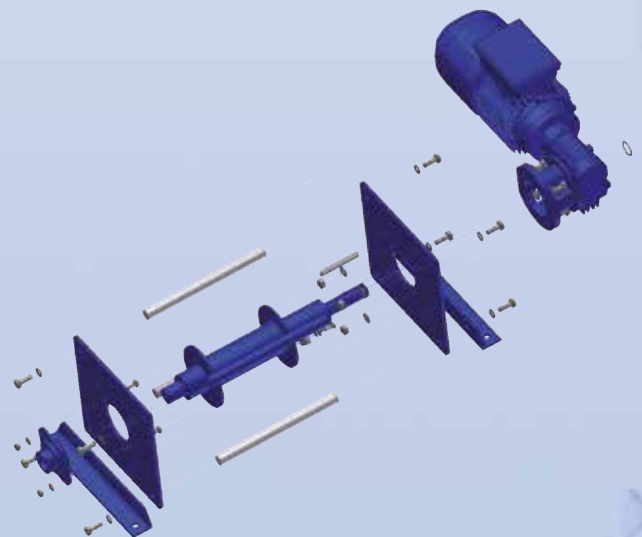
The small electrical rope winch PORTY was designed specifically for use on construction sites and for installations in trade and industry. It can be borne by the connecting rods and simply screwed in place, wherever a firm, level foundation is available. The position of the installation is irrelevant here!

For lifting and pulling

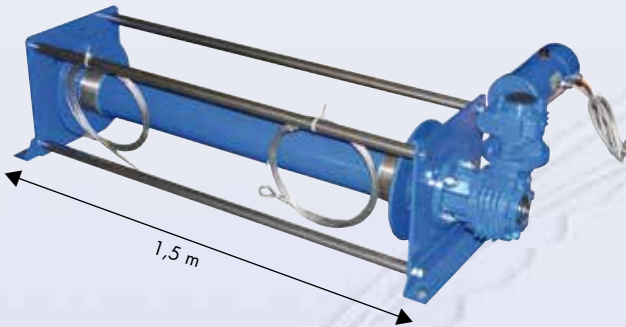
The rope can travel in any required direction. The permanently lubricated, self-locking worm gear works as a reliable brake for pulling of loads. A brake motor is used when the winch shall be work as a hoist (lifting winch). The commercially available standard motor is easy to replace.

STECKBRIEF – SERIEN-PORTY / PROFILE – PORTY SERIES

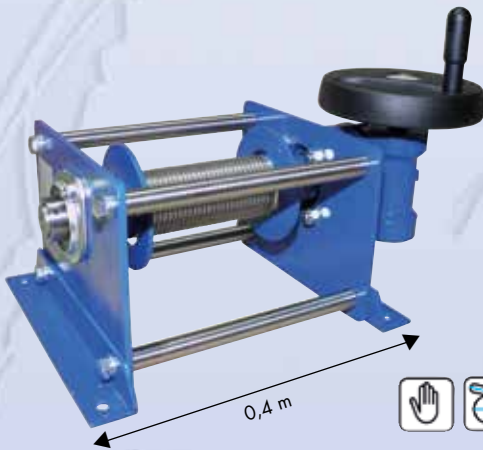
Serie / Series	PORTY
Baugröße / Installation size	125 - 1250
Tragfähigkeit / Capacity	80 – 1000 kg
Geschwindigkeit / Speed	5,5 - 18 m/min
Seilaufnahme / Drum storage	6 - 50 m
Antrieb / Motor drive	0,37 - 1,8 kW, 230 V oder/or 400 V
Steuerung / Control	Direkt- und Schützsteuerung / Direct pendant control and Low voltage control box
Optionen / Options	<ul style="list-style-type: none"> • Gerillte Trommel / Grooved drum • Seilandruckrolle / Drum pressure roller • Getriebegrenzschalter / Spindle limit switch • Nothandkurbel / Emergency hand crank • Schlaffseilschalter / Slack wire switch • Und viele andere mehr... / And much more...
Anwendung / Application	Leichte Industrie- und Privatanwendungen / Light industry and private applications



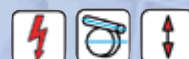
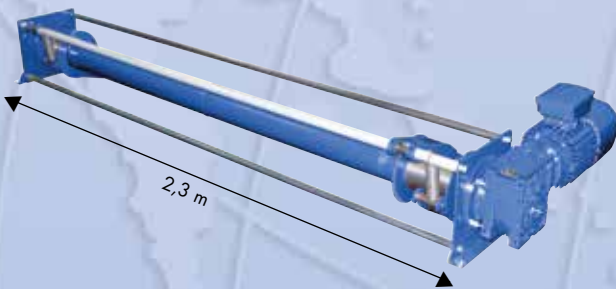
ANWENDUNGSBEISPIELE / EXAMPLE APPLICATIONS



Serie / Series	PORTY
Baugröße / Installation size	125
Tragfähigkeit / Capacity	50 kg
Geschwindigkeit / Speed	2 m/min
Seilaufnahme / Drum storage	2 x 1,5 m
Antrieb / Motor drive	0,09 kW / 24 V DC
Steuerung / Control	Kundenseitig / Customer-supplied
Optionen / Options	<ul style="list-style-type: none"> • Verlängerte Trommel / Extended drum • Sonder-Gleichstromantrieb / Special DC drive • Doppelter Seilabgang / Double cable outflow • Doppelte Rillung / Double grooving
Anwendung / Application	Absenken einer Filteranlage / Lowering a filter system

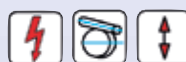
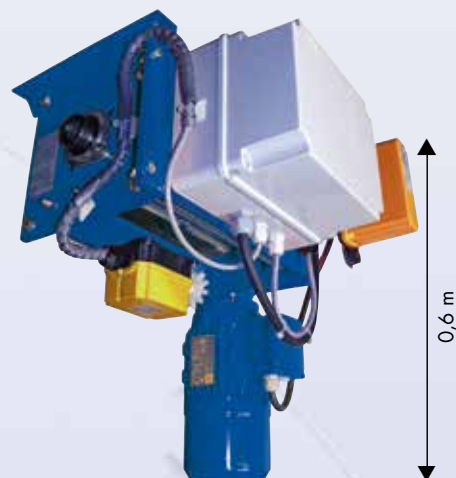


Serie / Series	PORTY
Baugröße / Installation size	125 M
Tragfähigkeit / Capacity	125 daN
Geschwindigkeit / Speed	1,5 m/min
Seilaufnahme / Drum storage	2 x 4 m
Antrieb / Motor drive	Ohne / Without
Steuerung / Control	Ohne / Without
Optionen / Options	<ul style="list-style-type: none"> • Gerillte Trommel / Grooved drum • Handantrieb / Manual drive
Anwendung / Application	Öffnen und Schließen von Toren / Opens and closes gates

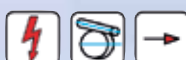
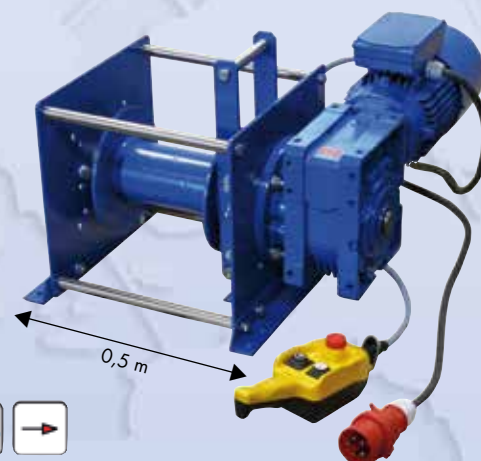


Serie / Series	PORTY
Baugröße / Installation size	500
Tragfähigkeit / Capacity	300 kg
Geschwindigkeit / Speed	7 m/min
Seilaufnahme / Drum storage	4 x 3 m
Antrieb / Motor drive	1,1 kW
Steuerung / Control	Kundenseitig / Customer-supplied
Optionen / Options	<ul style="list-style-type: none"> • 4-fach-gerillte Trommel in Sonderdesign / 4-times-grooved drum in custom design • Getriebeendschalter / Spindle limit switch • Seilandruckrolle / Drum pressure roller • Sonderlackierung / Special paint
Anwendung / Application	Positionieren eines Förderbands / Positioning of a belt-conveyor

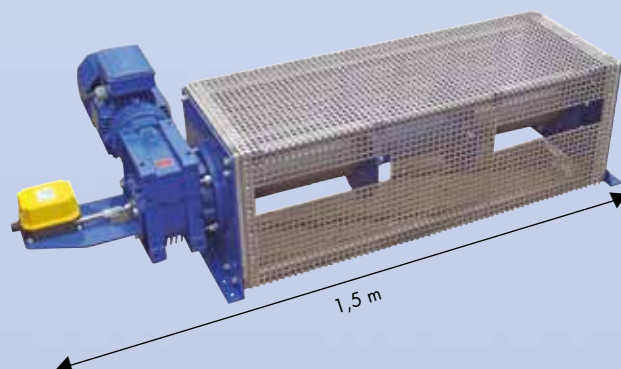
Serie / Series	PORTY
Baugröße / Installation size	500
Tragfähigkeit / Capacity	2 x 125 kg
Geschwindigkeit / Speed	6,7 m/min
Seilaufnahme / Drum storage	2 x 9 m
Antrieb / Motor drive	0,75 kW
Steuerung / Control	Schützsteuerung / Contactor control
Optionen / Options	<ul style="list-style-type: none"> • 2-fach synchron-laufender Seilabgang / Double synchronously-running rope exit • Schaltschrank am Windenrahmen montiert und verdrahtet / Contactor control mounted on winch frame • Funkfernsteuerung / Radio remote control • Spindelendschalter in Sonderanbau / Spindle limit switch in custom design • Überkopfeinbau / Overhead mounting • Sonderlackierung / Special paint
Anwendung / Application	Heben einer Katzfahrtraverse / Lifting of chain trolley drive way

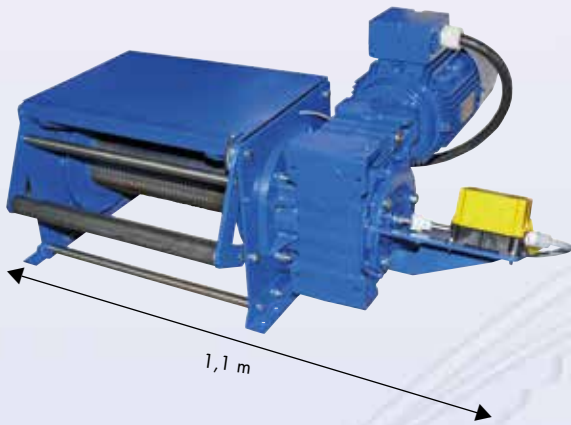


Serie / Series	PORTY
Baugröße / Installation size	750
Tragfähigkeit / Capacity	500 daN
Geschwindigkeit / Speed	7,5 m/min
Seilaufnahme / Drum storage	30 m
Antrieb / Motor drive	1,1 kW
Steuerung / Control	Direktsteuerung mit CEE-Stecker und Handsteuerung / Direct pendant control with CEE-plug and Pendant control
Optionen / Options	<ul style="list-style-type: none"> • Freilaufkupplung / Disengaging clutch
Anwendung / Application	Zugwinde für Forstbetrieb / Pulling winch for use in the forestry sector

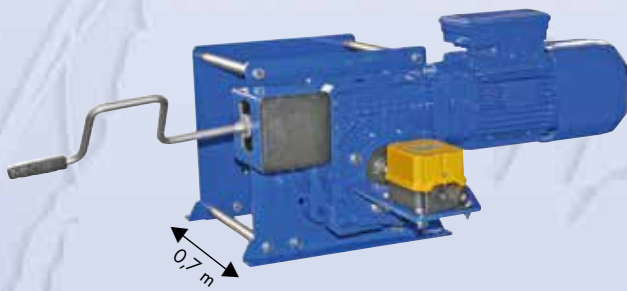


Serie / Series	PORTY
Baugröße / Installation size	750
Tragfähigkeit / Capacity	600 kg
Geschwindigkeit / Speed	6 m/min
Seilaufnahme / Drum storage	2 x 11 m
Antrieb / Motor drive	1,1 kW
Steuerung / Control	Schützsteuerung / Contactor control
Optionen / Options	<ul style="list-style-type: none"> • Trommelschutzabdeckung / Drum cover • Gerillte Trommel / Grooved drum • Seilandruckrolle / Drum pressure roller • Doppeltrommel mit 2 Seilabgängen / Double drum with 2 rope exits • Spindelendschalter / Spindle limit switch
Anwendung / Application	Schrägaufzug für Materialbahn / Elevator for material transport





Serie / Series	PORTY
Baugröße / Installation size	750
Tragfähigkeit / Capacity	600 kg
Geschwindigkeit / Speed	6 m/min
Seilaufnahme / Drum storage	2 x 11 m
Antrieb / Motor drive	1,1 kW
Steuerung / Control	Schützsteuerung / Contactor control
Optionen / Options	<ul style="list-style-type: none"> • Trommelschutzabdeckung / Drum cover • Gerillte Trommel / Grooved drum • Seilandruckrolle / Drum pressure roller • Doppeltrommel mit 2 Seilabgängen / Double drum with 2 rope exits • Spindelenschalter / Spindle limit switch
Anwendung / Application	Schrägaufzug für Materialbahn / Elevator for material transport

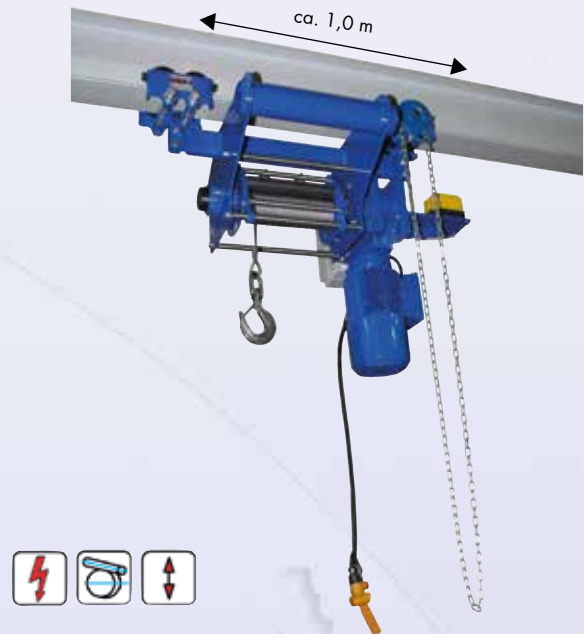


Serie / Series	PORTY
Baugröße / Installation size	750
Tragfähigkeit / Capacity	600 kg
Geschwindigkeit / Speed	6 m/min
Seilaufnahme / Drum storage	45 m
Antrieb / Motor drive	1,1 kW
Steuerung / Control	Kundenseitig / Customer-supplied
Optionen / Options	<ul style="list-style-type: none"> • Nothandkurbel / Emergency hand crank • Getriebegrenzschalter / Spindle limit switch • Manuelle Bremslüftung / Manual brake venting • Sonderlackierung C4 / Special C4 paint
Anwendung / Application	Hubwinde zur Toröffnung / Lifting winch for door opening

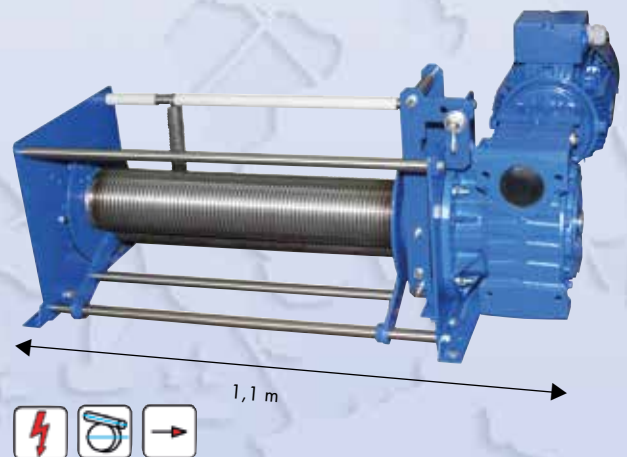


Serie / Series	PORTY
Baugröße / Installation size	750
Tragfähigkeit / Capacity	500 kg
Geschwindigkeit / Speed	8 m/min
Seilaufnahme / Drum storage	8 m
Antrieb / Motor drive	0,9 kW
Steuerung / Control	Kundenseitig / Customer-supplied
Optionen / Options	<ul style="list-style-type: none"> • Getriebeendschalter / Gear limit switch • Sondertrommel für minimalen Abstand zur Umlenkung / Special drum for minimum distance from deflection • IP 65 und Marine-Schutzlack / IP 65 and protective marine paint • GL-Zertifiziert / GL-certified
Anwendung / Application	Service-Luke Kriegsschiff / Warship service hatch

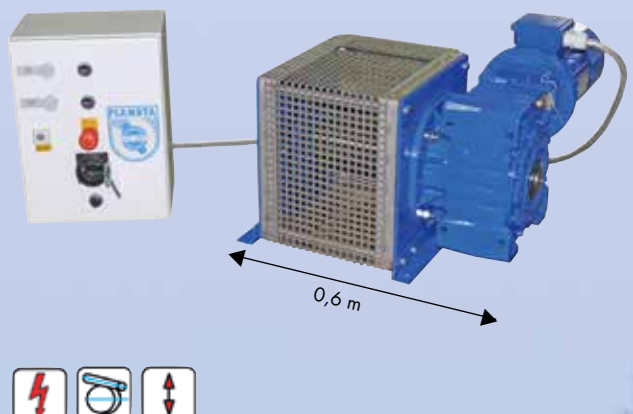
Serie / Series	PORTY
Baugröße / Installation size	750
Tragfähigkeit / Capacity	600 kg
Geschwindigkeit / Speed	6 m/min
Seilaufnahme / Drum storage	11 m
Antrieb / Motor drive	1,1 kW
Steuerung / Control	Schützsteuerung / Contactor control
Optionen / Options	<ul style="list-style-type: none"> • Gerillte Trommel / Grooved drum • Fahrwerksaufhängung mit Kontergewicht / Trolley suspension with counterweight • Steuerung an Winde verbaut / Control built on winch • Seil, Haken und Haspelkette aus Edelstahl / Rope, hook and control chain made of stainless steel • Betriebsendschalter / Operation limit switch
Anwendung / Application	Pumpenhubwerk in Kläranlage / Hoist for pumps in a clarification plant



Serie / Series	PORTY
Baugröße / Installation size	1250
Tragfähigkeit / Capacity	1000 daN
Geschwindigkeit / Speed	22 m/min
Seilaufnahme / Drum storage	100 m
Antrieb / Motor drive	5,5 kW
Steuerung / Control	Schützsteuerung / Contactor control
Optionen / Options	<ul style="list-style-type: none"> • Hohe Seilgeschwindigkeit / High rope-speed • Freilaufkupplung / Free spooling device • Gerillte Trommel / Grooved drum • Seilandruckrolle / Drum pressure roller • Funkfernsteuerung / Radio remote control
Anwendung / Application	Zieht Rotorblätter durch Harzbad / Pulls rotor blades through resin dip



Serie / Series	PORTY
Baugröße / Installation size	1250
Tragfähigkeit / Capacity	1000 kg
Geschwindigkeit / Speed	5,5 m/min
Seilaufnahme / Drum storage	7 m
Antrieb / Motor drive	1,85 kW
Steuerung / Control	Frequenzrichtersteuerung / Frequency converter control
Optionen / Options	<ul style="list-style-type: none"> • Trommelschutzabdeckung / Drum cover • Sondertemperaturbereich / Special temperature range • Gerillte Trommel / Grooved drum • Seilandruckrolle / Drum pressure roller • Synchronlauf von je 2 Winden / Synchron run of 2 winches
Anwendung / Application	Schließen von Schottwänden in Kühlkammer / Closes separation walls in a cooling chamber



Seilwinde PLANETA-SB

Die Seilwinde Typ SB bildet die Grundlage für viele Ausführungen und Variationen zum Heben und Ziehen von Lasten. Die SB-Serie ist modular aufgebaut.

Eine Trommelseite wird durch Stehlager gehalten und mit ihrer Antriebswelle steckt sie im angeflanschten Planetengetriebe, dem ein Drehstrom-Bremsmotor vorgeschaltet ist.

Wo Baulänge ein Problem darstellt, ist die SB-Serie auf Wunsch mit winkligem Antrieb lieferbar.

Die Wahl des Seiles richtet sich nach der Zugkraft in der 5. Seillage, wobei der Trommeldurchmesser mindestens den 16-fachen Seildurchmesser hat (Triebwerksgruppe 1Am).

Wir geben hier jedoch nur einen Teil der Möglichkeiten wieder, denn durch andere Flansch- und Trommelgrößen, zusätzliche Getriebestufen und jegliche Art von Motoren können Winden genau nach Ihren Anforderungen gebaut werden.

Planetary Standard Build Winches PLANETA-SB

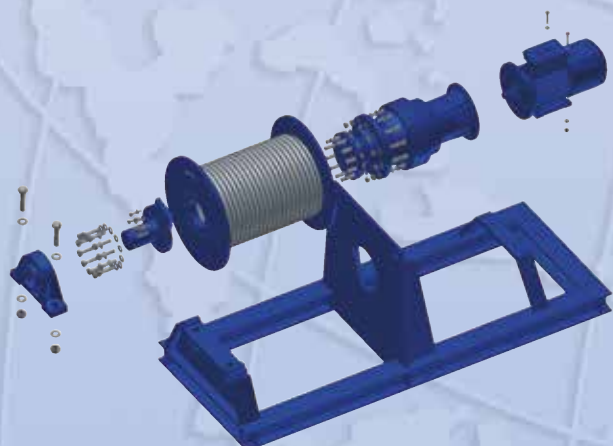
The SB type cable winch forms the basis for many designs and variations used for lifting and pulling loads. The SB series is modular by design.

One drum side is retained by a pillow block bearing and its drive shaft penetrates the flange-mounted planetary gear, which is installed upstream of a three-phase braking motor.

Where installation length poses a problem, the SB series is also available with an angular drive on request.

Selection of the cable is dependent on the pulling force on the 5th cable layer, whereby the drum diameter must be a min. 16 times the cable diameter (drive mechanism group 1Am).

However, we are only illustrating some of the options here because alternative flange and drum sizes, additional gear stages and numerous types of motor can be incorporated, in order to configure winches precisely in accordance with your requirements.



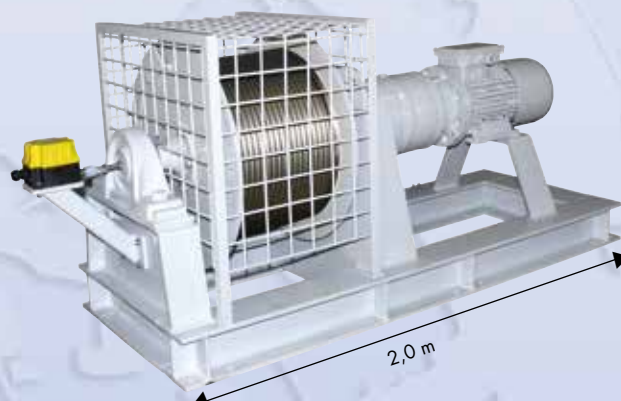
STECKBRIEF – SERIEN-SB / PROFILE – SB-SERIES

Serie / Series	SB
Baugröße / Installation size	300 - 316
Tragfähigkeit / Capacity	875 - 37000 kg
Geschwindigkeit / Speed	6 - 12,5 m/min
Seilaufnahme / Drum storage	18 - 155 m
Antrieb / Motor drive	2,2 - 45 kW
Steuerung / Control	Schützsteuerung / Low voltage control box
Optionen / Options	<ul style="list-style-type: none"> • Gerillte Trommel / Grooved drum • Seilandruckrolle / Drum pressure roller • Getriebegrenzschalter / Spindle limit switch • Schlaffseilschalter / Slack wire switch • Trommelschutzabdeckung / Drum cover • Und viele andere mehr... / And much more...
Anwendung / Application	Schwere Industrieanwendungen / Heavy industry applications

Serie / Series	SB-E
Baugröße / Installation size	301
Tragfähigkeit / Capacity	125 kg
Geschwindigkeit / Speed	42 m/min
Seilaufnahme / Drum storage	1.550 m
Antrieb / Motor drive	1,1 kW
Steuerung / Control	Frequenzumrichter-Steuerung / Frequency converter control
Optionen / Options	<ul style="list-style-type: none"> • AISV - Aktive Intelligente Spul-Vorrichtung / Active Intelligent Spooling Device • Seil-Wegmessung mit Anzeige / Rope distance measurement with display • Automatik-Modus / Automatic mode • Mehrere Bedienstellen / Multiple control-sections • Motor-Temperatur und Überlastschutz / Motor thermal and overload protection • Sonderrahmen / Custom winch frame
Anwendung / Application	Sondenwinde für Schachtverfüllungen / Probe winch for mine shaft backfilling

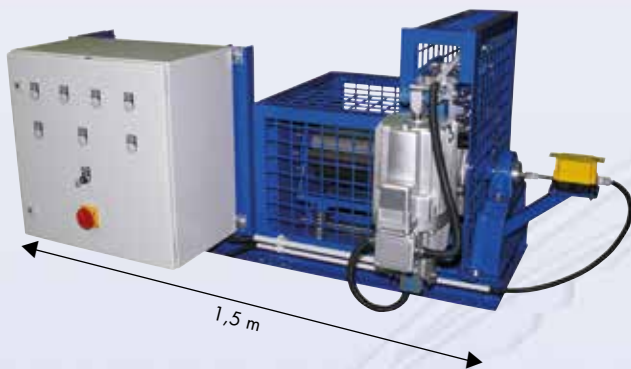


Serie / Series	SB-E
Baugröße / Installation size	301
Tragfähigkeit / Capacity	980 daN
Geschwindigkeit / Speed	3,5 m/min
Seilaufnahme / Drum storage	42 m
Antrieb / Motor drive	1,5 kW
Steuerung / Control	Kundenseitig / Customer-supplied
Optionen / Options	<ul style="list-style-type: none"> • Gerillte Trommel / Grooved drum • Trommelschutzabdeckung / Drum cover • Spindelendschalter / Spindle limit switch • Sonderlackierung / Special paint
Anwendung / Application	Spannwinde für Gurtförderer / Tensioning winch for belt conveyor

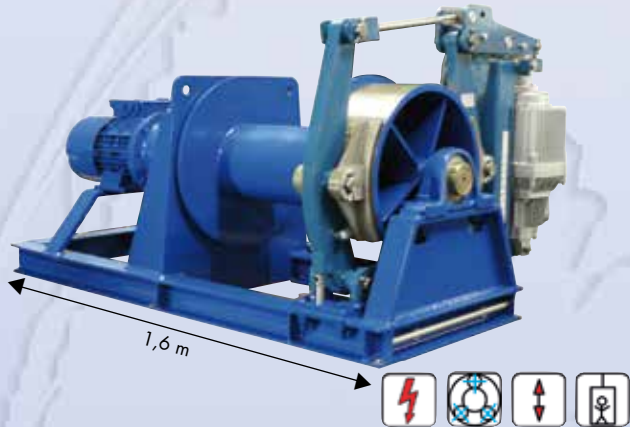


Serie / Series	SB-E
Baugröße / Installation size	301
Tragfähigkeit / Capacity	2000 kg
Geschwindigkeit / Speed	4 m/min
Seilaufnahme / Drum storage	14 m
Antrieb / Motor drive	1,85 kW - 1 Phasen - 230 V Wechselstrom / 1 Phase 230 V alternating current
Steuerung / Control	Schützsteuerung / Contactor control
Optionen / Options	<ul style="list-style-type: none"> • Steuerung am Windenrahmen verbaut / Control mounted on winch frame • Sonderspannung / Special electric voltage
Anwendung / Application	Logistiklösung für Entsorgungsunternehmen, zum Traversieren von Müllcontainern / Solution for waste disposal company to traverse waste containers

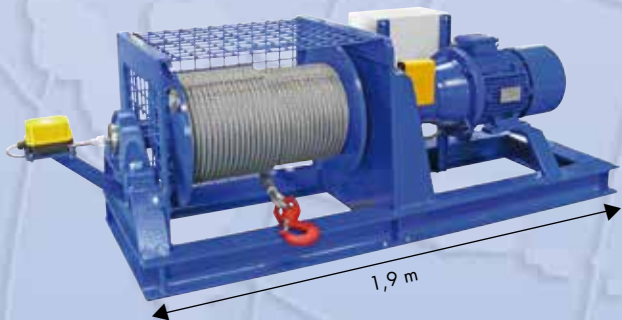




Serie / Series	SB-E
Baugröße / Installation size	301
Tragfähigkeit / Capacity	1000 kg
Geschwindigkeit / Speed	34 m/min
Seilaufnahme / Drum storage	138 m
Antrieb / Motor drive	5,5 kW
Steuerung / Control	Frequenzumrichter-Steuerung / Frequency converter control
Optionen / Options	<ul style="list-style-type: none"> • Zusätzliche Trommelbremse / Additional drum brake • Spindelenschalter / Spindle limit switch • Trommelschutzabdeckung / Drum cover • Gerillte Trommel / Grooved drum • Seilandruckrolle / Drum pressure roller • Steuerung an Windenrahmen montiert / Control box mounted on winch frame
Anwendung / Application	Personen-Schachtrettungswinde / Rescue winch for people in mine shaft



Serie / Series	SB-E
Baugröße / Installation size	303
Tragfähigkeit / Capacity	2500 kg
Geschwindigkeit / Speed	16 m/min
Seilaufnahme / Drum storage	165 m
Antrieb / Motor drive	5,5 kW
Steuerung / Control	Schützsteuerung mit Handtaster / Contactor control with manual button
Optionen / Options	<ul style="list-style-type: none"> • Zusätzliche Trommelbremse / Additional drum braking
Anwendung / Application	Bergrettungswinde / Mountain rescue winch

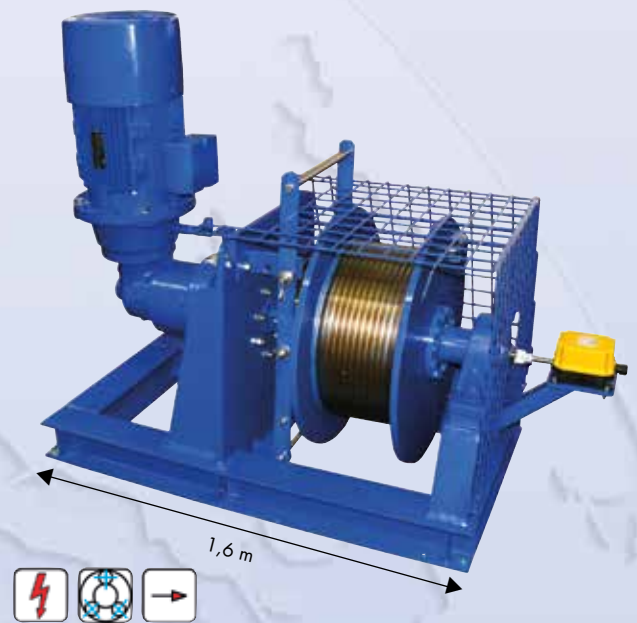


Serie / Series	SB-E
Baugröße / Installation size	304
Tragfähigkeit / Capacity	3000 kg
Geschwindigkeit / Speed	10,5 m/min
Seilaufnahme / Drum storage	80 m
Antrieb / Motor drive	5,5 kW
Steuerung / Control	Schützsteuerung inklusive Funkmodul zur wahlweisen Bedienung / Contactor control including radio module for selective operation
Optionen / Options	<ul style="list-style-type: none"> • Getriebegrenzschar / Spindle limit switch • Gerillte Trommel / Grooved drum • Trommelschutzabdeckung / Drum cover • Seil mit Wirbelhaken / Wire rope with swivel hook • Seilandruckrolle / Drum pressure roller
Anwendung / Application	Zugwinde zum Verholen von Straßenbahnen zu Service-Zwecken / Pulling Winch for moving trams for servicing purposes

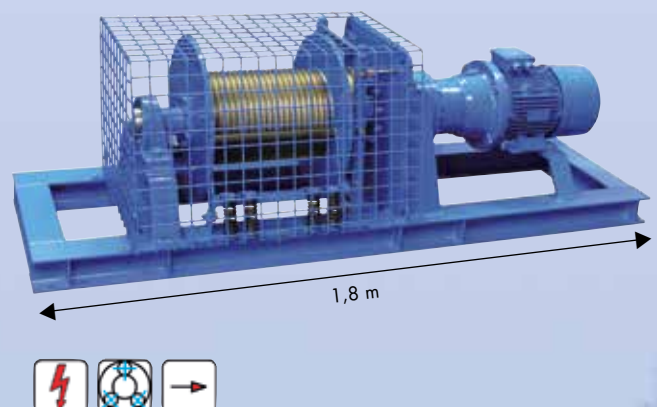
Serie / Series	SB-E
Baugröße / Installation size	304
Tragfähigkeit / Capacity	1000 daN
Geschwindigkeit / Speed	8 m/min
Seilaufnahme / Drum storage	83 m
Antrieb / Motor drive	1,5 kW
Steuerung / Control	Kundenseitig / Customer-supplied
Optionen / Options	<ul style="list-style-type: none"> • Trommelschutzabdeckung / Drum cover • Seilandruckrolle / Drum pressure roller • Sondertrommel / Special drum
Anwendung / Application	Winde verholt einen Fluss-Saugbagger / Winch moves a waterway suction dredger

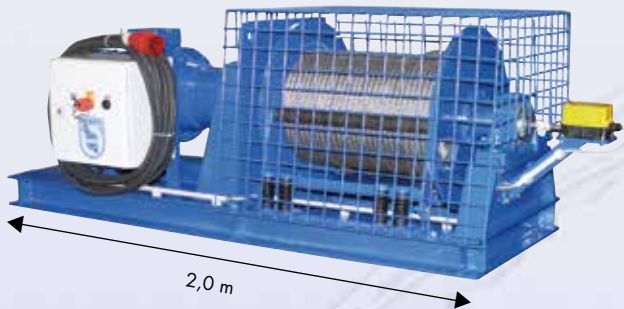


Serie / Series	SB-E
Baugröße / Installation size	304
Tragfähigkeit / Capacity	2000 daN
Geschwindigkeit / Speed	18 m/min
Seilaufnahme / Drum storage	100 m
Antrieb / Motor drive	5,5 kW
Steuerung / Control	Kundenseitig / Customer-supplied
Optionen / Options	<ul style="list-style-type: none"> • Winkelgetriebe zur Bauraumverkürzung / Right angular gear for smaller installation space • Manuelle Freilaufkupplung / Manual free spooling device • Gerillte Trommel / Grooved drum • Trommelschutzabdeckung / Drum cover • Spindelendschalter / Spindle limit switch
Anwendung / Application	Zum Ziehen eines Industrie-Ofenwagens / Pulls a trolley out of an industrial oven

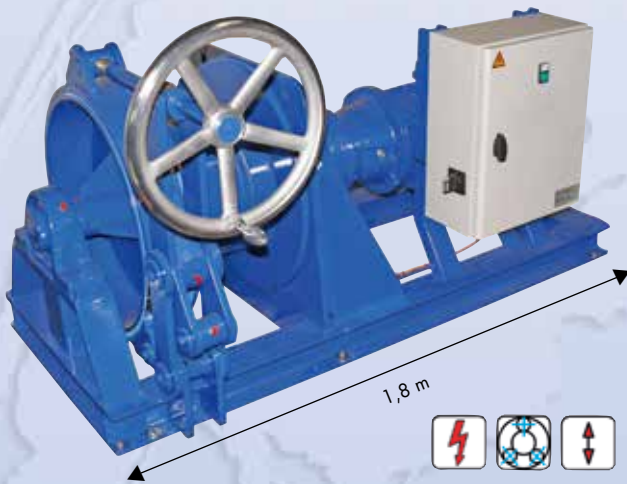


Serie / Series	SB-E
Baugröße / Installation size	305
Tragfähigkeit / Capacity	3500 kg
Geschwindigkeit / Speed	9,5 m/min
Seilaufnahme / Drum storage	39 m
Antrieb / Motor drive	5,5 kW
Steuerung / Control	Kundenseitig / Customer-supplied
Optionen / Options	<ul style="list-style-type: none"> • Seilandruckrolle / Drum pressure roller • Freilaufkupplung / Free spooling clutch • Trommelschutzabdeckung / Drum cover • Sonderrahmen / Customized frame • Gerillte Trommel / Grooved drum
Anwendung / Application	Zugwinde für Brecherwalze im Betonwerk / Lifting winch for crusher roller in cement plant

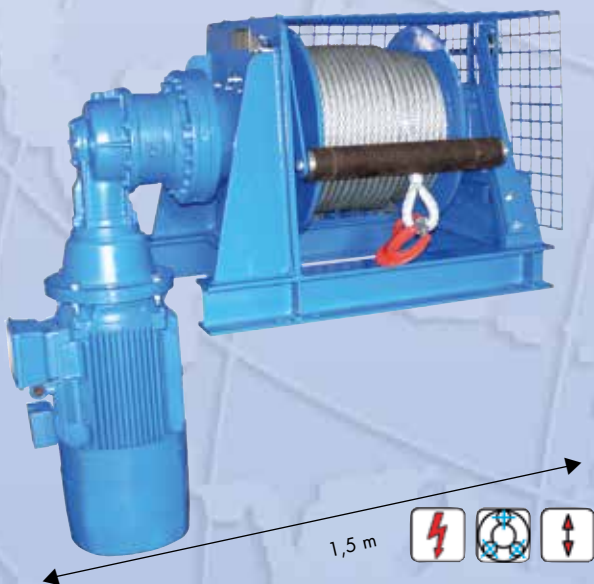




Serie / Series	SB-E
Baugröße / Installation size	305
Tragfähigkeit / Capacity	4000 daN
Geschwindigkeit / Speed	8 m/min
Seilaufnahme / Drum storage	89 m
Antrieb / Motor drive	5,5 kW, 480 Volt, 60 Hz
Steuerung / Control	Schützsteuerung mit Anschlusskabel und CEE-Stecker, Netztrennschalter abschließbar / Contactor control with connection cable and CEE connector, lockable mains isolator
Optionen / Options	<ul style="list-style-type: none"> • Getriebeendschalter / Spindle limit switch • Trommelschutzabdeckung / Drum cover • Seilandruckrolle / Drum pressure roller • Gerillte Trommel / Grooved drum • Mit Beton-Bodenanker / With concrete ground anchor • Drahtseil mit Sicherheitshaken / Wire rope with safety hook
Anwendung / Application	Zugwinde für Service an Zugwaggons / Pulling winch for servicing railway coaches



Serie / Series	SB
Baugröße / Installation size	306
Tragfähigkeit / Capacity	5500 kg
Geschwindigkeit / Speed	7 m/min
Seilaufnahme / Drum storage	10 m
Antrieb / Motor drive	2 x 1,85 kW
Steuerung / Control	Steuerung im Schaltkasten mit Steuerschalter / Contactor control with pendant control
Optionen / Options	<ul style="list-style-type: none"> • Manuelle Bandbremse / Manual Band brakes • Freilaufkupplung / Disengaging clutch • Marineschutzanstrich / Protective marine paint • Antriebsmotor Schutzart IP 56 / Motor protection IP 56
Anwendung / Application	Schifffahrt / Use on ocean going vessels



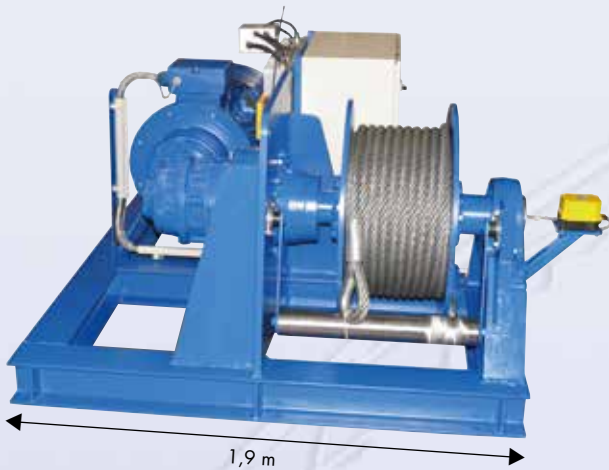
Serie / Series	SB-E
Baugröße / Installation size	307
Tragfähigkeit / Capacity	5500 kg
Geschwindigkeit / Speed	22 m/min
Seilaufnahme / Drum storage	65 m
Antrieb / Motor drive	22 kW
Steuerung / Control	Frequenzumrichter-Steuerung / Frequency converter control
Optionen / Options	<ul style="list-style-type: none"> • Überlastabschaltung / Overload device • Schlaffseilschalter / Slack wire switch • Sonderrahmen / Special frame design • Trommelschutzabdeckung / Drum cover
Anwendung / Application	Zieht Materiallоре in Tunnelschacht / Pulls a material trolley in a tunnel

Serie / Series	SB-E
Baugröße / Installation size	307
Tragfähigkeit / Capacity	6000 kg
Geschwindigkeit / Speed	12,5 m/min
Seilaufnahme / Drum storage	175 m
Antrieb / Motor drive	15 kW
Steuerung / Control	Schützsteuerung inklusive Funkmodul zur wahlweisen Bedienung / Contactor control including radio module for selective operation
Optionen / Options	<ul style="list-style-type: none"> • Gerillte Trommel / Grooved drum • Seilandruckrolle / Drum pressure roller • Steuerung am Windenrahmen fertig montiert / Controller fully mounted on the winch frame • Hanf-Seil für Schiffsbetrieb / Hemp rope for vessel application
Anwendung / Application	Verholwinde für Container-Schiff / To shift a container vessel

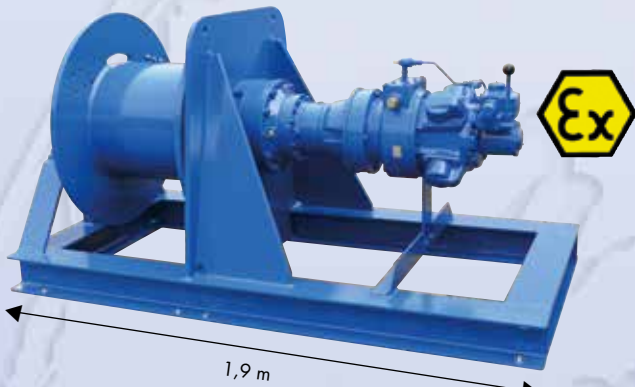


Serie / Series	SB-E
Baugröße / Installation size	309
Tragfähigkeit / Capacity	7000 kg
Geschwindigkeit / Speed	16 m/min
Seilaufnahme / Drum storage	205 m
Antrieb / Motor drive	18,5 kW
Steuerung / Control	Kundenseitig / Customer-supplied
Optionen / Options	<ul style="list-style-type: none"> • Winkelgetriebe zur Bauraumverkürzung / Angular gear for shorter installation space • Geänderter Trommeldurchmesser zur Serie um Seilkapazität zu erhöhen / Serial drum diameter adjusted to facilitate higher cable capacity • Geänderter Seildurchmesser / Adjusted cable diameter
Anwendung / Application	Zieht Rohre in Profilverfertigung, Seil wird mehrfach eingeschert / Pulling steel pipes in profile production; use with sheaves

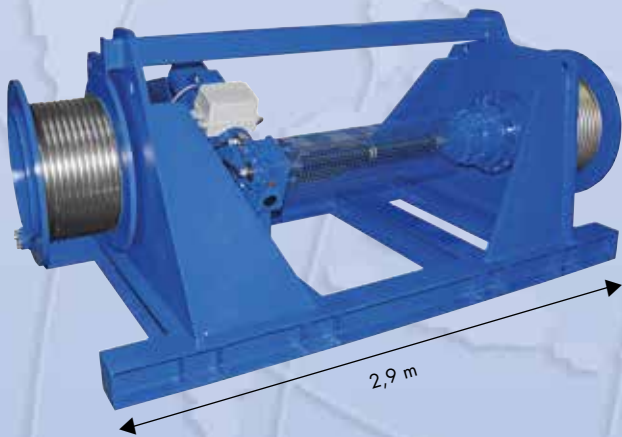




Serie / Series	SB
Baugröße / Installation size	309 RESP
Tragfähigkeit / Capacity	7000 kg
Geschwindigkeit / Speed	40 m/min
Seilaufnahme / Drum storage	40 m
Antrieb / Motor drive	45 kW
Steuerung / Control	Frequenzumrichtersteuerung für Hubanwendung mit Bremswiderstand, Schlaffseilüberwachung und Vorabschaltung auf langsame Geschwindigkeit. Bedienung per Funksteuerung oder Handsteyertaster (wahlweise) / Frequency control for lifting winch, slack rope device, slow speed automatic before stop, operation by radio-control or pendant control
Optionen / Options	<ul style="list-style-type: none"> • Höhere Geschwindigkeit, kompakte Bauform (Winkelgetriebe), Spindelendschalter mit 4 Kontakten, Schlaffseilschalter, Steuerung mit Funkbedienung, steckerfertig verdrahtet. / Faster speed, compact design, spindle limit switch with four contacts, slack wire rope stop, radio-control
Anwendung / Application	Abraumaufzug für Tunnelbau / Cracked material transport in tunnel construction

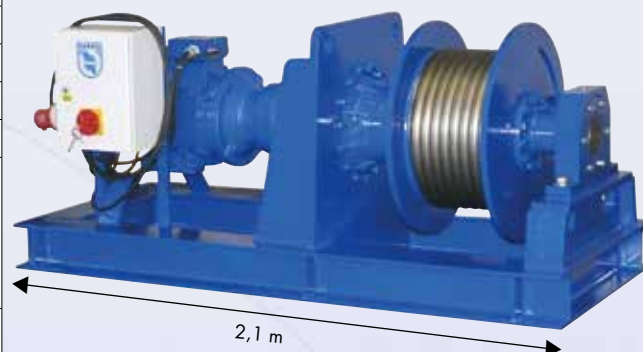


Serie / Series	SB-LPR4
Baugröße / Installation size	309
Tragfähigkeit / Capacity	9000 kg
Geschwindigkeit / Speed	9 m/min
Seilaufnahme / Drum storage	163 m
Antrieb / Motor drive	Q: 220 l/sec, p: 7 bar
Steuerung / Control	Handhebelsteuerung / Hand lever control
Optionen / Options	<ul style="list-style-type: none"> • Leichte Bauweise / Lightweight construction
Anwendung / Application	Hubwinde in Lackierbetrieb / Lifting winch in paint shop

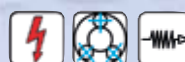
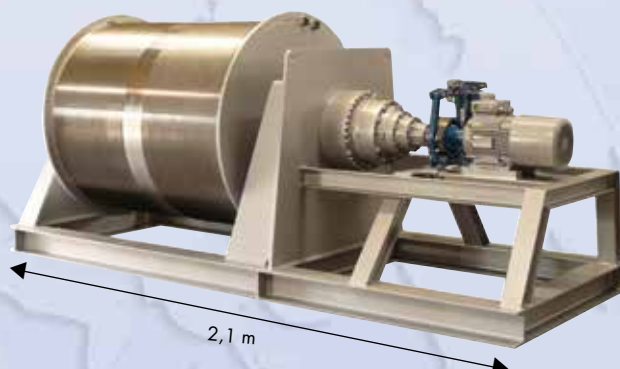


Serie / Series	SB-E
Baugröße / Installation size	310
Tragfähigkeit / Capacity	10000 kg
Geschwindigkeit / Speed	1,8 m/min
Seilaufnahme / Drum storage	2 x 14 m
Antrieb / Motor drive	4 kW
Steuerung / Control	Frequenzumrichter-Steuerung / Frequency converter control
Optionen / Options	<ul style="list-style-type: none"> • 2 gerillte Trommeln / 2 grooved drums • Trommeln einzeln und synchron fahrbar / Drums individual or synchronic ridable • Trommeln mit gegengesetztem Drehsinn / Drums are turning contrarily • Integrierte Bremskupplung / Integrated brake clutch • Sonderrahmen / Special frame design • Kardangelnverbindung mit Schutzabdeckung / Cardan joint with protection cover • Drehsinnüberwachung / Direction of rotation monitoring
Anwendung / Application	Traversiert Detektor in Forschungsanstalt / Traverses a detector in a science lab

Serie / Series	SB-E
Baugröße / Installation size	310
Tragfähigkeit / Capacity	10000 kg
Geschwindigkeit / Speed	8 m/min
Seilaufnahme / Drum storage	17 m
Antrieb / Motor drive	18,5 kW
Steuerung / Control	Schützsteuerung / Low voltage control box
Optionen / Options	<ul style="list-style-type: none"> • Gerillte Trommel / Grooved drum • Sonderlackierung Epoxidharz / Special paint with epoxy resin • Steuerung an Winde montiert / Control mounted on the winch
Anwendung / Application	Service-Winde im Kohlekraftwerk zum Bewegen eines Wassertanks / Service winch in coal-fired power station for moving a water tank



Serie / Series	SB-E
Baugröße / Installation size	313
Tragfähigkeit / Capacity	2 x 22 kN
Geschwindigkeit / Speed	7,1 m/min
Seilaufnahme / Drum storage	2 x 200 m
Antrieb / Motor drive	5,5 kW
Steuerung / Control	Kundenseitig / Customer-supplied
Optionen / Options	<ul style="list-style-type: none"> • Sondertemperatur -35°C / Special low temperature -35°C • Spindelendschalter / Spindle limit switch • Doppelter Seilabgang / Double cable outflow • Doppelte Rillung / Double grooving • Inkrementalgeber / Incremental sensor • Zusätzliche Trommelbremse / Additional drum brake • Antriebsabdeckung / Motor cover
Anwendung / Application	Spannwinde für Förderbänder / Tensioning winch for conveyor belts



Serie / Series	SB-E
Baugröße / Installation size	315
Tragfähigkeit / Capacity	16000 kg
Geschwindigkeit / Speed	40 m/min
Seilaufnahme / Drum storage	16 m
Antrieb / Motor drive	132 kW
Steuerung / Control	SPS-Steuerung, Dual-Synchronlauf, Frequenzumrichterbetrieb, Redundanz-System für Notfälle / PLC control, dual synchronous running, frequency converter operation, redundancy system for emergencies
Optionen / Options	<ul style="list-style-type: none"> • Getriebeendschalter / Gear limit switch • Motor-Kupplung / Motor coupling • Inkrementalgeber / Incremental sensor • Senkrechte Aufstellung / Vertical installation
Anwendung / Application	Hubwindenpaare zum Schließen von Wasserkraftwerk-Schleusentoren im Notfall / Pair of hoist winches for closing hydropower station sluice gates in an emergency case



Seilwinde PLANETA-MC

Die kompakte und robuste Seilwinde MC-E mit selbsthemmendem Schneckengetriebe ($i=100$), das als Haltebremse wirkt, eignet sich besonders zum Ziehen von Lasten in waagerechter Richtung, z.B. Rangieren von Waggons, Einbringen von motorlosen Fahrzeugen in Hallen oder Beiholen gefällter Bäume.

Wenn eine Last auf-/abgehoben oder auf schiefer Ebene bewegt wird, so wird der Motor als Bremsmotor ausgeführt, um zu senkende Lasten sicher abzubremsen.

Drei Motortypen

Die MC ist mit Elektro-, Hydraulik- oder Druckluftmotor lieferbar.
Die Tragfähigkeiten reichen im Standard von 170 kg bis 2200 kg.

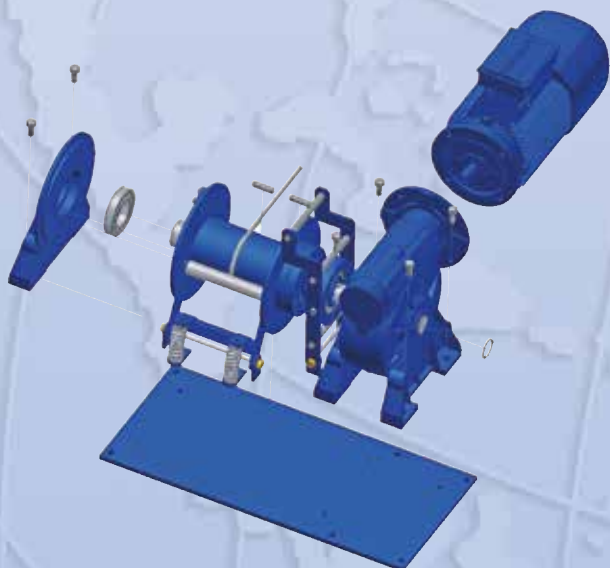
Electric Wormgear Winches PLANETA-MCW-Series

The compact and robust MC-E cable winch with self-locking worm gear (ratio 1:100), which acts as a holding brake, is particularly well suited for lifting loads in a horizontal direction, e.g. shunting coaches, shifting vehicles without motors into halls or moving felled trees.

If a load is moved up or down, or along a sloped surface, the motor is designed to act as a braking motor in order to brake the load safely as it is lowered.

Three motor types

The MC is available with an electric, hydraulic or compressed air motor.
The load-bearing capacities range from 170 kg to 2200 kg.



STECKBRIEF – SERIEN-MC / PROFILE – MCW-SERIES

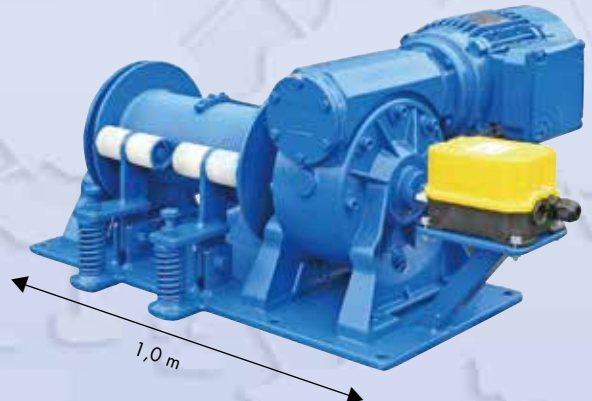
Serie / Series	MC
Baugröße / Installation size	250 - 2200
Tragfähigkeit / Capacity	170 - 2200 kg
Geschwindigkeit / Speed	6 - 9 m/min
Seilaufnahme / Drum storage	2 - 63 m
Antrieb / Motor drive	0,75 - 5,5 kW / Hydraulik/Druckluft / Hydraulic/compressed air
Steuerung / Control	Schützsteuerung / Low voltage control box
Optionen / Options	<ul style="list-style-type: none"> • Gerillte Trommel / Grooved drum • Seilandruckrolle / Drum pressure roller • Getriebegrenzscharter / Spindle limit switch • Schlaffseilscharter / Slack wire switch • Trommelschutzabdeckung / Drum cover • Und viele andere mehr... / And much more...
Anwendung / Application	Mittelschwere Industrieanwendungen / Medium-heavy industry applications

Serie / Series	MC-H
Baugröße / Installation size	H 100-Ex
Tragfähigkeit / Capacity	100 kg
Geschwindigkeit / Speed	7m / min
Seilaufnahme / Drum storage	25 m
Antrieb / Motor drive	Hydromotor 40 bar
Steuerung / Control	Kundenseitig / Customer-supplied
Optionen / Options	<ul style="list-style-type: none"> • ATEX: EX II 2G IIB T4 • Trommelschutzabdeckung / Drum cover • Antistatische Seilandruckrolle / Anti static drum pressure roller • ATEX Spindelenschalter / EX-proof spindle limit switch
Anwendung / Application	Montanindustrie / Mining and steel-producing industries



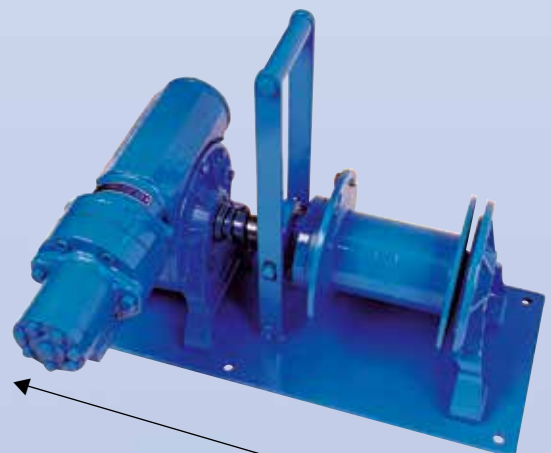
0,5 m

Serie / Series	MCE
Baugröße / Installation size	500
Tragfähigkeit / Capacity	500 daN
Geschwindigkeit / Speed	5 m/min
Seilaufnahme / Drum storage	2 x 3 m
Antrieb / Motor drive	1,5 kW
Steuerung / Control	Kundenseitig / Customer-supplied
Optionen / Options	<ul style="list-style-type: none"> • Doppelte Seilandruckrolle / Double drum pressure roller • Seiltrommel für doppelten Seilabgang / Cable drum for double cable outflow • Spindelenschalter / Spindle limit switch • Verlängerte Trommel / Longer Drum
Anwendung / Application	Ziehen von Baumstämmen im Sägewerk zum Zuschnitt / Drawing logs into a sawmill for cutting

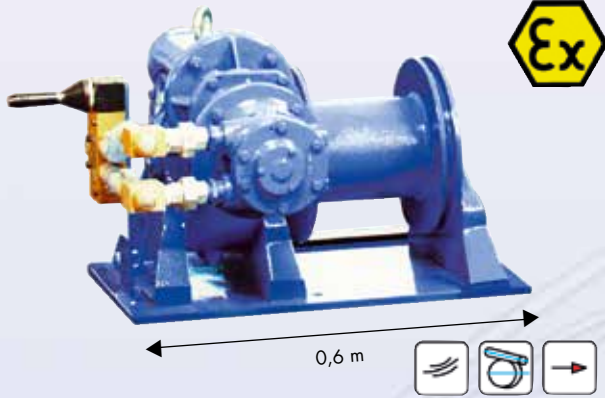


1,0 m

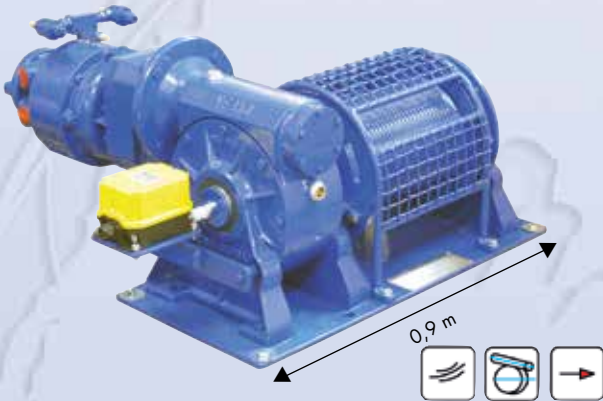
Serie / Series	MC-H
Baugröße / Installation size	1200
Tragfähigkeit / Capacity	1200 daN
Geschwindigkeit / Speed	10 m/min
Seilaufnahme / Drum storage	28 m
Antrieb / Motor drive	Q: 50 l/min, p: 95 bar
Steuerung / Control	Kundenseitig / Customer-supplied
Optionen / Options	<ul style="list-style-type: none"> • Freilaufkupplung / Disengaging clutch • Marineschutzanstrich / Protective marine paint
Anwendung / Application	Zugwinde für Löschschlauch auf Feuerwehrschiff / Pulling winch for the extinguisher hose on a fire-fighting ship



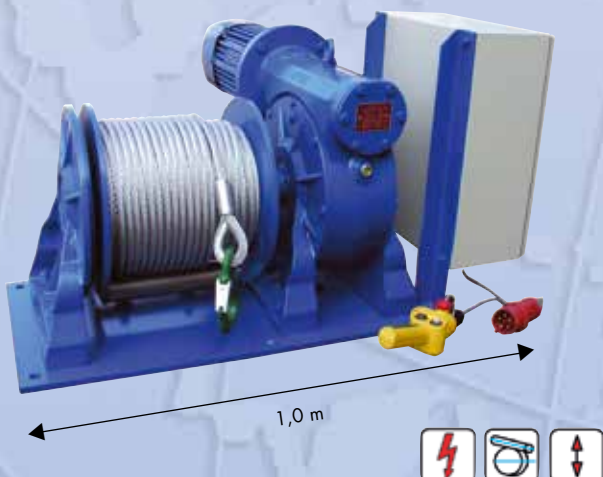
0,6 m



Serie / Series	MCL
Baugröße / Installation size	1250
Tragfähigkeit / Capacity	1250 kg
Geschwindigkeit / Speed	6 m/min
Seilaufnahme / Drum storage	32 m
Antrieb / Motor drive	Q: 95 l/min, p: 6 bar
Steuerung / Control	Handsteuventil / Manual control valve
Optionen / Options	<ul style="list-style-type: none"> • Lasthaken für Transport / Load hook for transportation
Anwendung / Application	Zugwinde für Kabelschleppschiff / Pulling winch on a tug boat

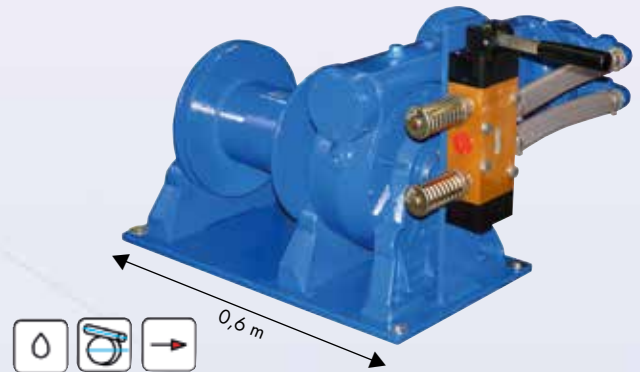


Serie / Series	MCL
Baugröße / Installation size	1250
Tragfähigkeit / Capacity	1000 daN
Geschwindigkeit / Speed	1 m/min
Seilaufnahme / Drum storage	2 x 24 m
Antrieb / Motor drive	Q: 95 l/min, p: 6 bar
Steuerung / Control	Handsteuventil / Manual control valve
Optionen / Options	<ul style="list-style-type: none"> • Trommelschutzabdeckung / Drum cover • Spindelendschalter / Spindle limit switch
Anwendung / Application	Zugwinde in der Papierproduktion / Pulling winch in a paper factory



Serie / Series	MCE
Baugröße / Installation size	2200
Tragfähigkeit / Capacity	1700 kg
Geschwindigkeit / Speed	7 m/min
Seilaufnahme / Drum storage	63 m
Antrieb / Motor drive	5,5 kW
Steuerung / Control	Schützsteuerung mit Handsteuertaster und CEE-Anschlussstecker / Contactor control with manual control button and CEE connector
Optionen / Options	<ul style="list-style-type: none"> • Seil auf Winde aufgetrommelt mit Sicherheitshaken / Cable wound onto a winch with safety hook • Schützsteuerung am Windenrahmen montiert / Contactor control mounted on the winch frame
Anwendung / Application	Schräg-Lastenaufzug / Inclined load lift

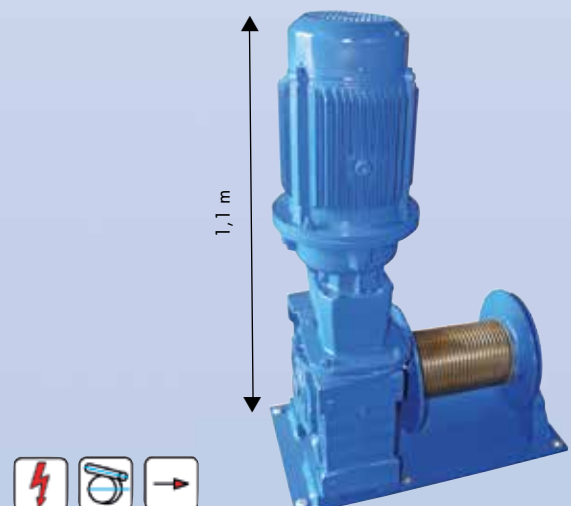
Serie / Series	MC-L
Baugröße / Installation size	1250
Tragfähigkeit / Capacity	1250 kg
Geschwindigkeit / Speed	9 m/min
Seilaufnahme / Drum storage	32 m
Antrieb / Motor drive	Q: 95 l/sec, p: 6 bar
Steuerung / Control	Kundenseitig / Customer-supplied
Optionen / Options	• Schalldampf / Silencer
Anwendung / Application	Zugwinde in Holzindustrie / Pulling winch in timber industry



Serie / Series	MCE
Baugröße / Installation size	2200
Tragfähigkeit / Capacity	2200 daN
Geschwindigkeit / Speed	3,5 m/min
Seilaufnahme / Drum storage	10,7 m
Antrieb / Motor drive	3 kW
Steuerung / Control	Doppel- SPS-Steuerung für Synchronbetrieb von 2 Seilwinden gleichzeitig / Double PLC control for the synchronous operation of 2 cable winches simultaneously
Optionen / Options	• Freilaufkupplung / Disengaging clutch • Seilandruckrolle / Drum pressure roller
Anwendung / Application	Zugwinde für Brecher-Walzen in Betonwerk / Pulling winch for crusher rollers in a concrete works



Serie / Series	MCE
Baugröße / Installation size	2200 B
Tragfähigkeit / Capacity	1250 kg
Geschwindigkeit / Speed	3,3 / 13,5 m/min
Seilaufnahme / Drum storage	50 m
Antrieb / Motor drive	1,5 / 6,0 kW
Steuerung / Control	Kundenseitig / Customer-supplied
Optionen / Options	• Trommelschutzabdeckung / Drum cover • Gerillte Trommel / Grooved drum • Seilandruckrolle / Drum pressure roller • 2 Geschwindigkeiten / 2 speeds • C5 Offshore Lackierung / C5 Offshore paint
Anwendung / Application	Deckwinde auf einem Polizeischiff / Deck winch on a police vessel



Kompaktseilwinde PLANETA-FD

Die Winde FD („Flying Drum“) hat ein kompaktes, in der Trommel liegendes mehrstufiges Planetengetriebe. So wird die Baulänge der Winde sehr kurz. Die FD wird vornehmlich eingesetzt, wenn die benötigte Seillänge nur kurz ist und man so mit einer kleinen Trommel auskommt. Das erspart das zweite Außenlager, da alle Kräfte von einem Getriebelager aufgenommen werden.

Ausstattungsmerkmale:

- Planetengetriebe, schwere Ausführung
- IP 54 Drehstrom-Bremsmotor mit Aluminiumgehäuse für 3-Ph /400 Volt /50 Hz
- Stahltrommel mit Seilbefestigungspunkt am Flansch
- Einzelnes Trommellager
- Doppelter 2-Schicht-Komponentenanstrich, Farbe RAL 5010

Drei Motortypen

Die FD ist mit Elektro-, Hydraulik- oder Druckluftmotor lieferbar. Die Tragfähigkeiten reichen von 800 kg bis 5250 kg. In Sonderfällen sind auch Sondergetriebe möglich.

Compact Rope Winch PLANETA-FD

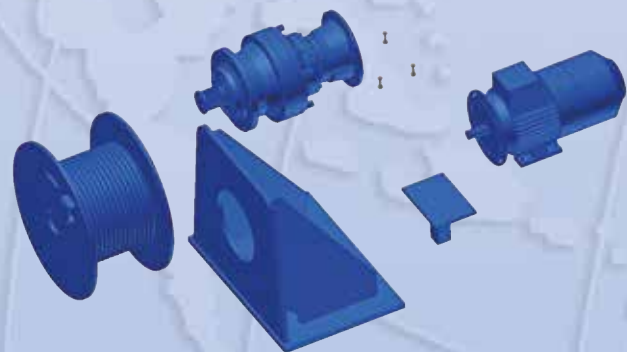
The FD („Flying Drum“) winch has compact multi-stage planetary gear, installed inside the drum. As such, the installation length of the winch is very short. The FD is primarily used when the required cable length is short and the drum is therefore only small. This saves the second outer bearing, because all of the forces are absorbed by the transmission bearing.

Equipment features:

- Planetary gear, heavy-duty design
- IP 54 three-phase braking motor with aluminium housing for 3-Ph /400 Volt /50 Hz
- Steel drum with cable fixing point on the flange
- Individual drum bearing
- Double 2-layer component paint, colour RAL 5010

Three motor types

The FD is available with an electric, hydraulic or compressed air motor. The load-bearing capacities range from 800 kg to 5250 kg. In special cases, special gears are also an option.

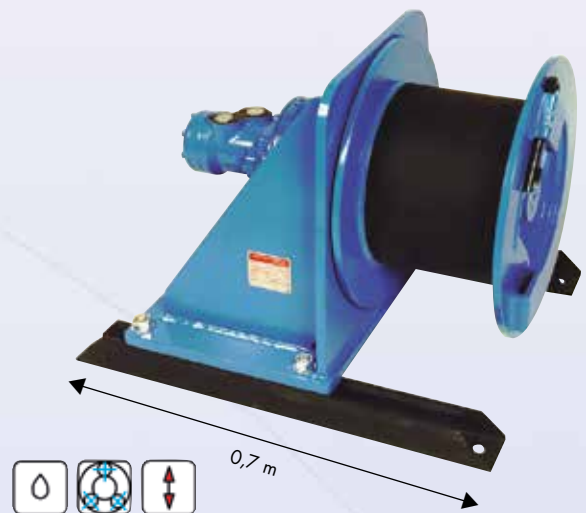


STECKBRIEF – SERIEN-FD / PROFILE – FD-SERIES

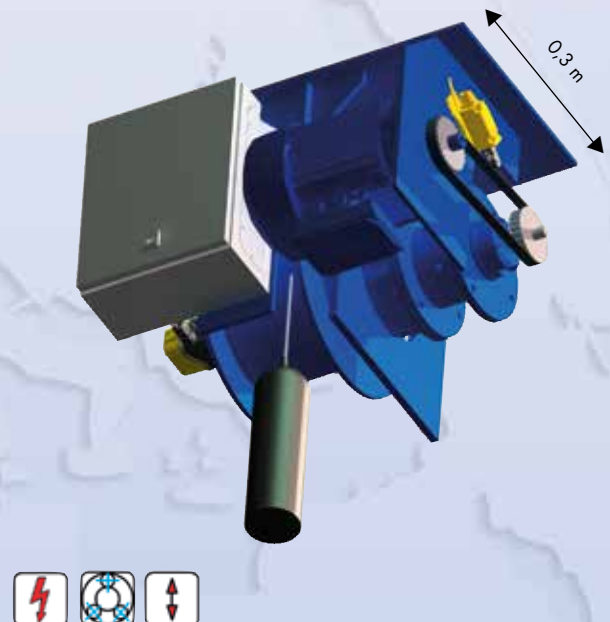
Serie / Series	FD
Baugröße / Installation size	250 - 2200
Tragfähigkeit / Capacity	800 - 5250 kg
Geschwindigkeit / Speed	8,5 - 12 m/min
Seilaufnahme / Drum storage	40 - 70 m
Antrieb / Motor drive	1,5 - 11 kW / Hydraulik/Druckluft / Hydraulic/compressed air
Steuerung / Control	Schützsteuerung / Low voltage control box
Optionen / Options	<ul style="list-style-type: none"> • Gerillte Trommel / Grooved drum • Seilandruckrolle / Drum pressure roller • Getriebegrenzschalter / Spindle limit switch • Schlaffseilschalter / Slack wire switch • Trommelschutzabdeckung / Drum cover • Und viele andere mehr... / And much more...
Anwendung / Application	Anwendungen mit beschränktem Bauraum / Applications with restricted installation space

ANWENDUNGSBEISPIELE / EXAMPLE APPLICATIONS

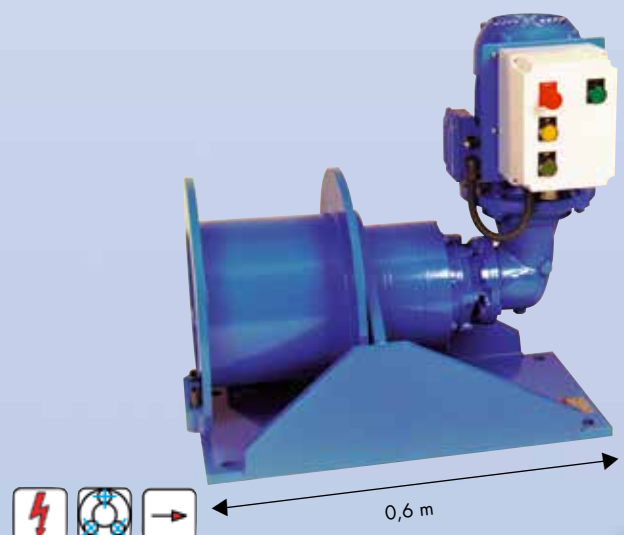
Serie / Series	FD-H
Baugröße / Installation size	300
Tragfähigkeit / Capacity	950 kg
Geschwindigkeit / Speed	25 m/min
Seilaufnahme / Drum storage	15 m
Antrieb / Motor drive	Q: 35 l/min, p: 140 bar
Steuerung / Control	Kundenseitig / Customer-supplied
Optionen / Options	<ul style="list-style-type: none"> • Transportwinkel / Transport angle • Trommelschutzlackierung / Protective drum paint
Anwendung / Application	Mobile Winde im Tagebau zum Anschluss an Bagger / Mobile winch in open cast mining for connection to an excavator

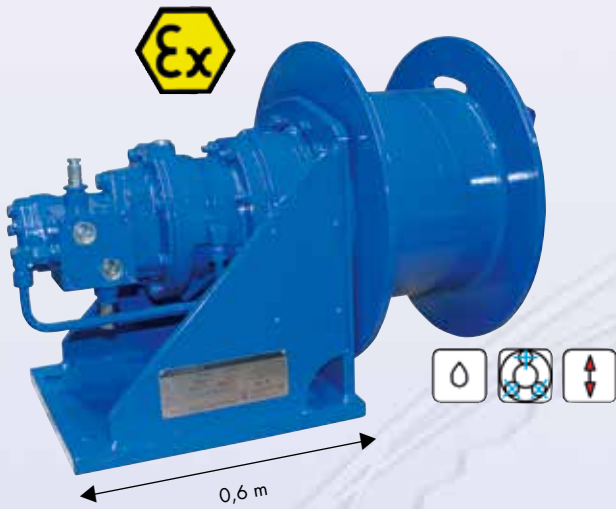


Serie / Series	FDE
Baugröße / Installation size	300 ESP
Tragfähigkeit / Capacity	990 kg
Geschwindigkeit / Speed	13 / 18 m/min
Seilaufnahme / Drum storage	140 m
Antrieb / Motor drive	1,1 / 3 kW
Steuerung / Control	Schützsteuerung mit Handsteuertaster / Contactor control with pendant controller
Optionen / Options	<ul style="list-style-type: none"> • Ultra-kompakte Bauweise durch U-Bauform / Ultra compact configuration through U-arrangement • Elektronisch überwachte Rutschkupplung / Electronic monitored friction clutch • Grundplatte zur Fahrwerkaufnahme / Base frame to mount on trolley • Riemenantrieb mit Spannüberwachung / Belt transmission with slack control • Zwei Geschwindigkeiten / Two different speeds • Separate Bremse / Separate brake system
Anwendung / Application	Service-Winde in Windkraftanlage / Service winch in wind power plant

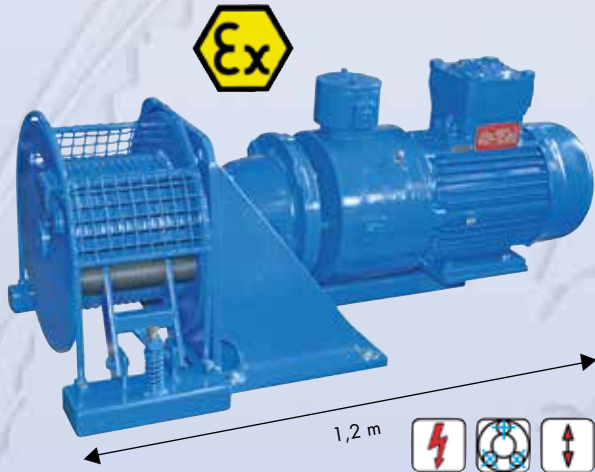


Serie / Series	FDE
Baugröße / Installation size	301
Tragfähigkeit / Capacity	1850 kg
Geschwindigkeit / Speed	9 - 11 m/min
Seilaufnahme / Drum storage	53 m
Antrieb / Motor drive	3 kW
Steuerung / Control	Kundenseitig / Customer-supplied
Optionen / Options	<ul style="list-style-type: none"> • Winkelgetriebe zur Baulängenverkürzung / Angular gear for installation length reduction • Schützsteuerung direkt an Winde montiert / Contactor control mounted directly on the winch • Marineschutzanstrich / Protective marine paint
Anwendung / Application	Zieht Boot-Trolleys zu Service-Zwecken in Werft / Pulls boat trolleys into the shipyard for servicing purposes



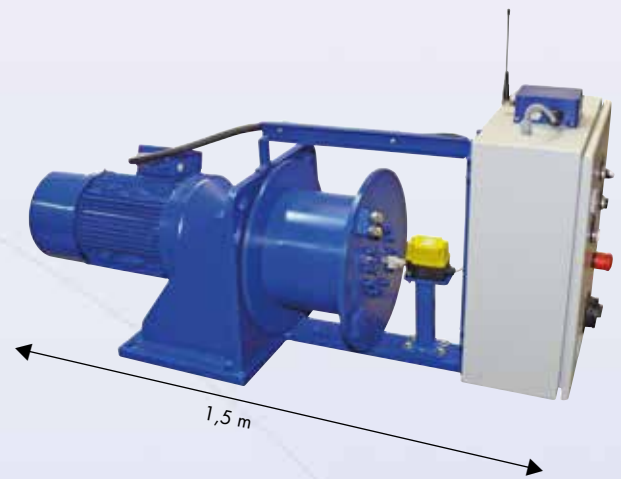


Serie / Series	FD-H
Baugröße / Installation size	303
Tragfähigkeit / Capacity	2000 kg
Geschwindigkeit / Speed	6 m/min
Seilaufnahme / Drum storage	89 m
Antrieb / Motor drive	Q: 20 l/min, p: 110 bar
Steuerung / Control	Kundenseitig / Customer-supplied
Optionen / Options	<ul style="list-style-type: none"> • Sonderlackierung C4 / Special C4 paint • ATEX M2
Anwendung / Application	Hubwinde im Steinkohlebergbau / Lifting winch in coal mining

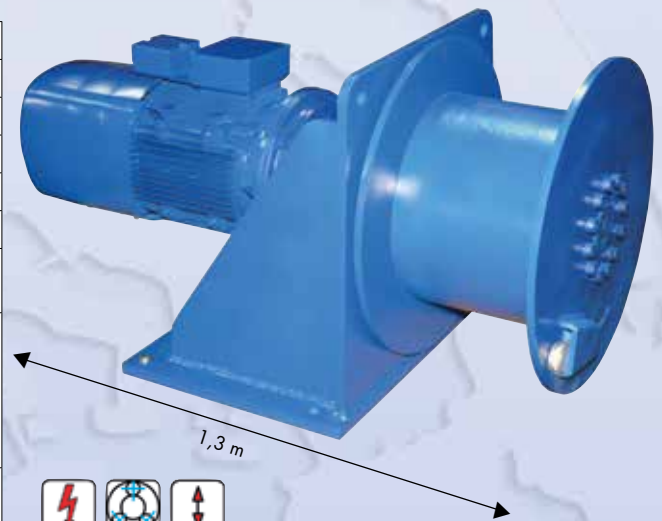


Serie / Series	FDE
Baugröße / Installation size	305 EX
Tragfähigkeit / Capacity	3600 kg
Geschwindigkeit / Speed	7,5 m/min
Seilaufnahme / Drum storage	70 m
Antrieb / Motor drive	5,5 kW
Steuerung / Control	Kundenseitig / Customer-supplied
Optionen / Options	<ul style="list-style-type: none"> • ATEX: EX II 2G Exd IIB-T4 • Trommelschutzabdeckung / Drum cover • Gerillte Trommel / Grooved drum • Seilandruckrolle / Drum pressure roller
Anwendung / Application	Erdgasexploration / Domestic gas exploration

Serie / Series	FD-E
Baugröße / Installation size	305
Tragfähigkeit / Capacity	3000 kg
Geschwindigkeit / Speed	3,5 / 16 m/min
Seilaufnahme / Drum storage	40 m
Antrieb / Motor drive	3 / 8 kW
Steuerung / Control	Schützsteuerung inklusive Funkmodul zur wahlweisen Bedienung / Contactor control including radio module for selective operation
Optionen / Options	<ul style="list-style-type: none"> • 2 Geschwindigkeiten / 2 speeds • Spindelendschalter / Spindle limit switch • Steuerung am Windenrahmen verbaut / Control box mounted on winch frame
Anwendung / Application	Ausziehen eines Dorns in Kunststoffproduktion / Pulls out a mandrel in a plastic production plant



Serie / Series	FDE
Baugröße / Installation size	307
Tragfähigkeit / Capacity	5250 kg
Geschwindigkeit / Speed	14 m/min
Seilaufnahme / Drum storage	65 m
Antrieb / Motor drive	11 kW
Steuerung / Control	Frequenzumrichter-Steuerung / Frequency converter control
Optionen / Options	<ul style="list-style-type: none"> • Überlastüberwachung / Overload protection • Motor-Temperaturüberwachung / Motor temperature monitoring • Stufenlos regelbare Geschwindigkeit / Infinitely variable speed
Anwendung / Application	Hebt Stahlbauteile in Serienfertigung / Lifts steel structure parts in mass production



PLANETA-WINDKRAFT

Der Einsatz von Seilwinden bietet in vielen Windkraftanlagen einen Vorteil im Gegensatz zum Elektrokettenzug.

Ausstattungsmerkmale:

- Flexibelste Möglichkeiten durch Sonderbau in unserem Werk in Herne als Spezialunternehmen für Seilwindenbau und Sonderkrananlagen
- Sämtliche Spannungen und Antriebe möglich (Elektrisch, Druckluft, Hydraulik)
- Variable Hubgeschwindigkeiten, auf Wunsch auch mit Frequenzumrichter
- Hubhöhen beliebig
- Tragfähigkeiten beliebig
- Kettenkasten oder umständliche Kettenführung entfällt, da das Seil auf die Trommel gewickelt wird
- Flexibel im Einsatz, da die Einbaulage kaum eine Rolle spielt und so auch niedrigste Bauweisen ermöglicht
- Preisvorteil, da teure Kette entfällt

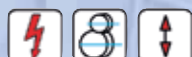
PLANETA WIND POWER

The use of cable winches is advantageous in comparison to an electric chain hoist in many wind power plants.

Equipment features:

- Highly flexible options due to special production in our factory in Herne
- PLANETA is a specialized producer of cable winches and special crane systems
- All voltages and drives possible (electric, compressed air, hydraulic)
- Variable lifting speeds, also with frequency convertor on request
- Lifting heights according to requirement
- Load-bearing capacity according to requirement
- Chain case or awkward chain guidance superfluous, because the cable is wound onto the drum
- Flexible in application because the installation position is rarely an issue, meaning that even the lowest configurations are possible
- Price advantage because the costly chain is superfluous

ANWENDUNGSBEISPIELE / EXAMPLE APPLICATIONS

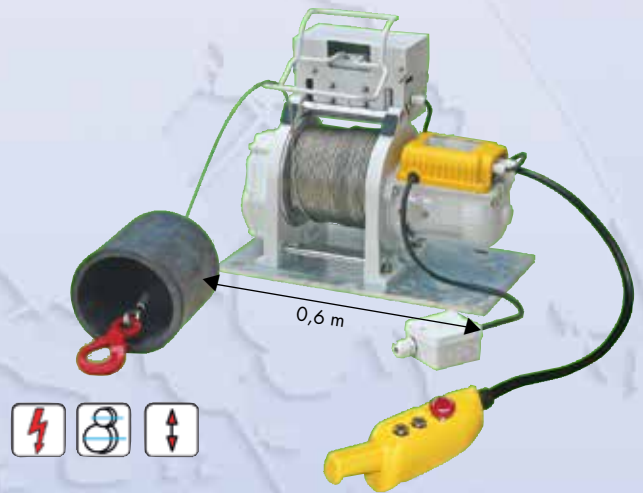


Serie / Series	A
Baugröße / Installation size	50
Tragfähigkeit / Capacity	800 kg
Geschwindigkeit / Speed	20 m/min
Seilaufnahme / Drum storage	120 m
Antrieb / Motor drive	3 kW
Steuerung / Control	Kundenseitig / Customer-supplied
Optionen / Options	<ul style="list-style-type: none"> • Spindelenschalter mit Vorabschaltung / Spindle limit switch with pre-switching • Handbremslüftung / Manual brake venting • Seil mit Haken, Seilgewicht und Schutzköcher / Cable with hook, cable weight and safety sheath • Polumschaltbar Antrieb mit 2 Geschwindigkeiten / Pole-changeable drive with 2 speeds
Anwendung / Application	<p>In Kombination mit PLANETA-Spezialkran zum Einsatz in Windkraftanlage als Service-Winde /</p> <p>In combination with PLANETA special crane for use in wind power plants as a service winch</p>

Serie / Series	GE
Baugröße / Installation size	700
Tragfähigkeit / Capacity	700 kg
Geschwindigkeit / Speed	20 m/min
Seilaufnahme / Drum storage	120 m
Antrieb / Motor drive	2,2 kW
Steuerung / Control	Kundenseitig / Customer supplied
Optionen / Options	<ul style="list-style-type: none"> • Hakenschutzköcher / Hook safety sheath • Seilgewicht / Cable weight • Sicherheitshaken / Safety hook • Handbremslüftung mit Fliehkraftbremse / Manual brake venting with centrifugal brake
Anwendung / Application	Service-Winde in Windkraftanlage / Service winch in wind power plant



Serie / Series	PLA-B
Baugröße / Installation size	180
Tragfähigkeit / Capacity	160 kg
Geschwindigkeit / Speed	18 m/min
Seilaufnahme / Drum storage	100 m
Antrieb / Motor drive	1,5 kW
Steuerung / Control	Schützsteuerung / Contactor control
Optionen / Options	<ul style="list-style-type: none"> • Hakenschutzköcher / Hook safety sheath
Anwendung / Application	Service-Winde in Windkraftanlage / Service winch in wind power plant



Serie / Series	V2-B
Baugröße / Installation size	C250
Tragfähigkeit / Capacity	180 kg
Geschwindigkeit / Speed	18 m/min
Seilaufnahme / Drum storage	100 m
Antrieb / Motor drive	0,75 kW
Steuerung / Control	Schützsteuerung / Low voltage control box
Optionen / Options	<ul style="list-style-type: none"> • Endlagenabschaltung in oberster und unterster Hakenstellung / Limit position switching in topmost and lowest hook position • Seil mit Seilgewicht, Sicherheitshaken und Schutzköcher / Cable with cable weight, safety hook and safety sheath
Anwendung / Application	Service-Winde in Windkraftanlage / Service winch in wind power plant



PLANETA-SONDERWINDEN

Neben unseren Standard-Winden bieten wir unseren Kunden die Möglichkeit noch spezifischer auf die jeweilige Anwendung einzugehen. Durch die verschiedenen Winden-Baukästen sowie unser großes Spektrum an anderen Hebezeugen finden wir für Sie die optimale Lösung.

Gerne entwickeln wir für Sie ein Konzept, das nicht durch unser Standard-Programm abgedeckt werden kann. An Hand der nachfolgenden Beispiele lässt sich erahnen, dass uns hierbei nahezu keine Grenzen gesetzt sind.

PLANETA SPECIAL WINCHES

In addition to our standard winches, we also offer our customers the option of catering for individual applications on a specific basis. With our various winch modules, as well as our large range of alternative lifting gear, we will find the optimum solution for you.

We would be delighted to develop a concept for you that is not covered by our standard programme. The following examples clearly demonstrate that we experience almost no boundaries in this regard.

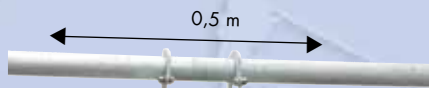
ANWENDUNGSBEISPIELE / EXAMPLE APPLICATIONS



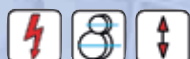
1,6 m



Serie / Series	PSW
Baugröße / Installation size	309
Tragfähigkeit / Capacity	10000 kg
Geschwindigkeit / Speed	4 m/min
Seilaufnahme / Drum storage	22 m
Antrieb / Motor drive	7,5 kW
Steuerung / Control	Kundenseitig / Customer-supplied
Optionen / Options	<ul style="list-style-type: none"> • Gerillte Trommel / Grooved drum • Seilandruckrolle / Drum pressure roller • Trommelschutzabdeckung / Drum cover • Seil mit Haken / Wire rope with hook
Anwendung / Application	Prüfstand für Rotorblätter für Windkraftanlagen (6 Winden im Verbund) / Test bed for rotor blades for wind power plants (6 winches in combination)

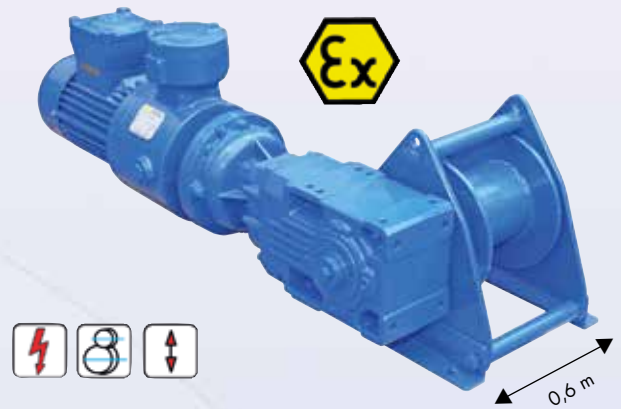


0,5 m



Serie / Series	BW-L
Baugröße / Installation size	160
Tragfähigkeit / Capacity	160 kg
Geschwindigkeit / Speed	18 m/min
Seilaufnahme / Drum storage	100 m
Antrieb / Motor drive	1,5 kW
Steuerung / Control	Direktsteuerung mit Handtaster / Direct control with manual button
Optionen / Options	<ul style="list-style-type: none"> • Pendelaufhängung zur Rohrbefestigung / Pendulum suspension for securing pipes • Hakenschutzköcher / Hook safety sheath
Anwendung / Application	Mobile Baustellen-Winde / Mobile Construction winch

Serie / Series	A
Baugröße / Installation size	30 L EX
Tragfähigkeit / Capacity	600 kg
Geschwindigkeit / Speed	4,5 m/min
Seilaufnahme / Drum storage	44 m
Antrieb / Motor drive	0,37 kW
Steuerung / Control	Kundenseitig / Customer-supplied
Optionen / Options	• ATEX
Anwendung / Application	Hubwinde auf Bohrinself / Lifting winch on oil rig



Serie / Series	A
Baugröße / Installation size	55 ESP
Tragfähigkeit / Capacity	2000 daN
Geschwindigkeit / Speed	7,5 m/min
Seilaufnahme / Drum storage	3 m
Antrieb / Motor drive	3 kW
Steuerung / Control	Kundenseitig / Customer-supplied
Optionen / Options	<ul style="list-style-type: none"> • 2 Inkrementalgeber / 2 incremental encoders • Handbremslüftung / Manual brake release • Sonderrahmen / Special frame design • Motor-Temperatur-Überwachung / Motor temperature monitoring • Sondertemperaturbereich / Special temperature range • Sonderspannung / Custom voltage • Abgestimmt auf Bauraum / Developed for available space
Anwendung / Application	Personenaufzug mit 2 Winden / Man riding winch with 2 winches

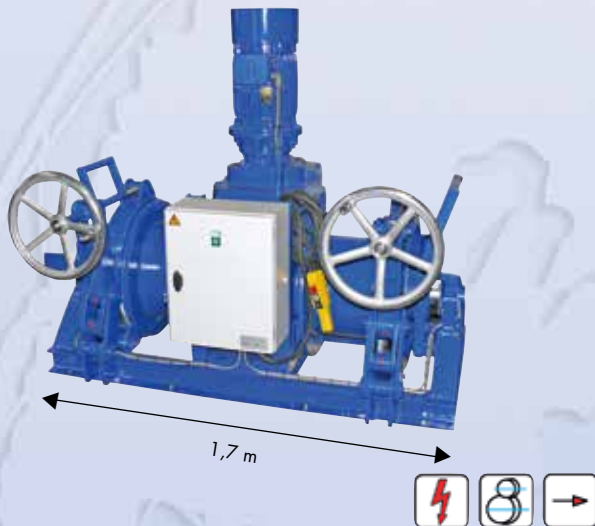


Serie / Series	A
Baugröße / Installation size	60
Tragfähigkeit / Capacity	1250 kg
Geschwindigkeit / Speed	54 m/min
Seilaufnahme / Drum storage	550 m
Antrieb / Motor drive	15 kW
Steuerung / Control	Frequenzrichtersteuerung mit SPS-Sicherheitskomponenten und Geschwindigkeitsanzeige / Frequency converter control with PLC safety components and speed display
Optionen / Options	<ul style="list-style-type: none"> • Überlastabschaltung / Overload shut-off • Zusatztrommelbremse als Notfallsystem / Additional drum brake as an emergency system • Manuelles Freilaufkupplung / Manual freewheeling coupling • Steuerung an Windenrahmen montiert / Control mounted on the winch frame • Seilandruckrolle / Drum pressure roller • Seil auf Winde aufgetrommelt / Cable wound onto a winch • Spindelenschalter IP 66 / Spindle limit switch IP 66 • Marineschutzanstrich / Protective marine paint
Anwendung / Application	Seilbahn-Bergungswinde im Hochgebirge zur Personenrettung / Cable car recovery winch at high altitude for rescuing persons

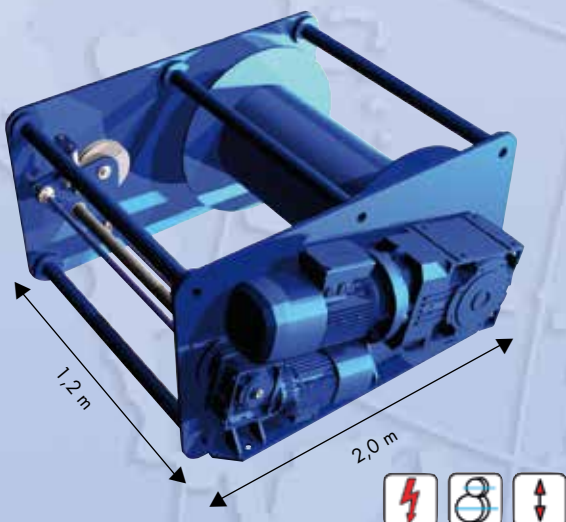




Serie / Series	A
Baugröße / Installation size	60
Tragfähigkeit / Capacity	2000 kg
Geschwindigkeit / Speed	8 m/min
Seilaufnahme / Drum storage	108 m
Antrieb / Motor drive	4 kW
Steuerung / Control	Schützsteuerung mit Handtaster / Contactor control with manual button
Optionen / Options	<ul style="list-style-type: none"> • Tragrahmen mit Doppelfahrwerk / Bearing frame with double trolley • Spindelendschalter / Spindle limit switch • Polumschaltbar Antrieb mit 2 Geschwindigkeiten / Pole-changeable drive with 2 speeds • Manuelles Haspelfahrwerk / Manual geared trolley
Anwendung / Application	Service-Winde für Achterbahn / Service winch for roller coaster



Serie / Series	A
Baugröße / Installation size	90 E
Tragfähigkeit / Capacity	5500 kg
Geschwindigkeit / Speed	7 m/min
Seilaufnahme / Drum storage	2 x 10 m
Antrieb / Motor drive	2 x 1,85 kW
Steuerung / Control	Steuerung im Schaltkasten mit Steuerschalter / Contactor control with pendant control
Optionen / Options	<ul style="list-style-type: none"> • Manuelle Bandbremse / Manual Band brakes • Freilaufkupplung / Disengaging clutch • Marineschutzanstrich / Protective marine paint • Antriebsmotor Schutzart IP 56 / Motor protection IP 56
Anwendung / Application	Schifffahrt / Use on vessels

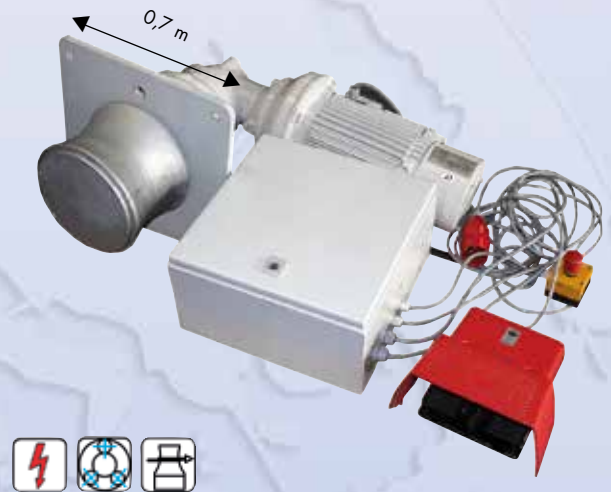


Serie / Series	AW
Baugröße / Installation size	50
Tragfähigkeit / Capacity	315 kg
Geschwindigkeit / Speed	35 m/min
Seilaufnahme / Drum storage	1605 m als Spulwinde / as a spool winch
Antrieb / Motor drive	2,2 kW
Steuerung / Control	Synchronisierte Frequenzrichtersteuerung / Synchronised frequency converter control
Optionen / Options	<ul style="list-style-type: none"> • Spulvorrichtung mit elektrischem Getriebe / Spooling device with electric gear • Sondertrommel mit 14 Lagen / Special drum with 14 layers • Schleifringkörper für Signalübertragung / Slip ring body for signal transfer
Anwendung / Application	Messwinde für Schachtverfüllung / Gauging winch for shaft backfilling

Serie / Series	C
Baugröße / Installation size	185
Tragfähigkeit / Capacity	1800 kg
Geschwindigkeit / Speed	20 m/min
Seilaufnahme / Drum storage	Durchlaufwinde / Endless winch
Antrieb / Motor drive	Q: 95 l/min, p: 6 bar
Steuerung / Control	Handventilsteuerung / Manual valve control
Optionen / Options	• Marineschutzlackierung / Protective marine paint
Anwendung / Application	Aufdeck-Schiffwinde / Above-deck ship winch

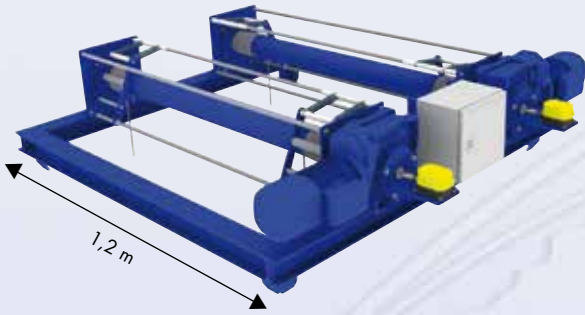


Serie / Series	C
Baugröße / Installation size	301
Tragfähigkeit / Capacity	1500 kg
Geschwindigkeit / Speed	9 m/min
Seilaufnahme / Drum storage	Durchlaufwinde / Endless winch
Antrieb / Motor drive	1,8 kW
Steuerung / Control	Schützsteuerung mit Anschluss und doppelter Bedienfunktion / Contactor control with connection and double operating function
Optionen / Options	• Marineschutzlackierung / Protective marine paint • Fußtaster / Foot switch • Anschraubplatte / Screw-on plate
Anwendung / Application	Aufdeck-Schiffwinde für Kreuzfahrtschiff / Above-deck ship winch for a cruise ship

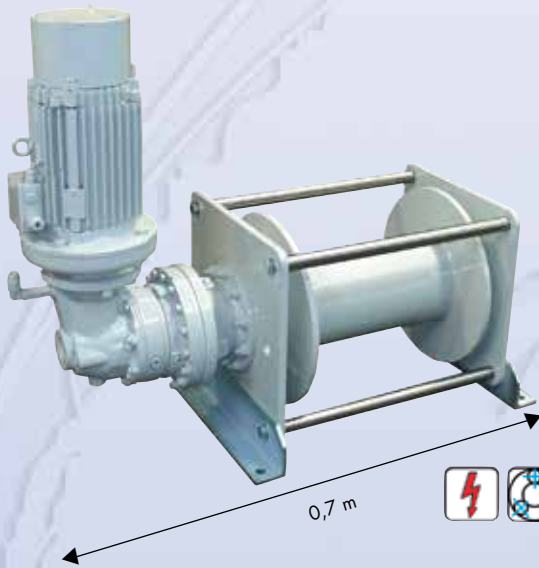


Serie / Series	C
Baugröße / Installation size	309 E
Tragfähigkeit / Capacity	7500 kg
Geschwindigkeit / Speed	11 m/min
Seilaufnahme / Drum storage	Durchlaufwinde / Endless winch
Antrieb / Motor drive	15 kW
Steuerung / Control	Schützsteuerung mit Anschluss und doppelter Bedienfunktion / Contactor control with connection and double operating function
Optionen / Options	Ohne / Without
Anwendung / Application	Zugwinde am Hafenkai / Pulling winch at dock

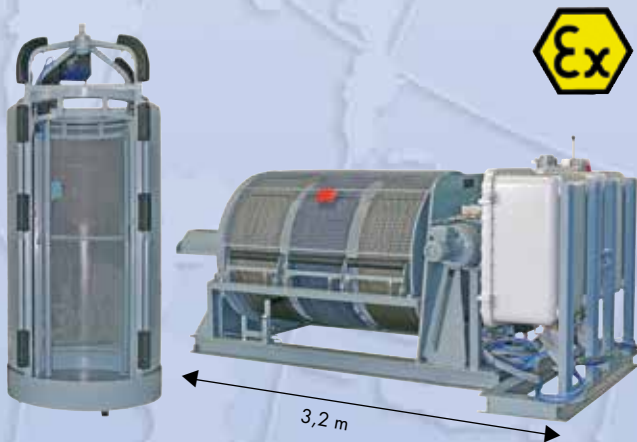




Serie / Series	PORTY
Baugröße / Installation size	2 x 1250
Tragfähigkeit / Capacity	2000 kg
Geschwindigkeit / Speed	0-8 m/min
Seilaufnahme / Drum storage	4 x 3 m
Antrieb / Motor drive	2 x 1,85 kW
Steuerung / Control	SPS-Automatiksteuerung, Stufenlose Frequenzumrichtersteuerung, Synchronbetrieb, Funk / PLC automatic control, infinitely variable frequency convertor, Synchronous operation, radio
Optionen / Options	<ul style="list-style-type: none"> • Getriebegrenzscharter / Spindle limit switch • Gerillte Sondertrommeln / Grooved special drums • Seilandruckrollen / Drum pressure rollers • Aufsetzbarer Kranrahmen / Attachable crane frame • Schützsteuerung an Windenrahmen verbaut / Contactor control mounted on the winch frame
Anwendung / Application	Automatische Hub- und Neigevorrichtung / Automatic lift and tilt device

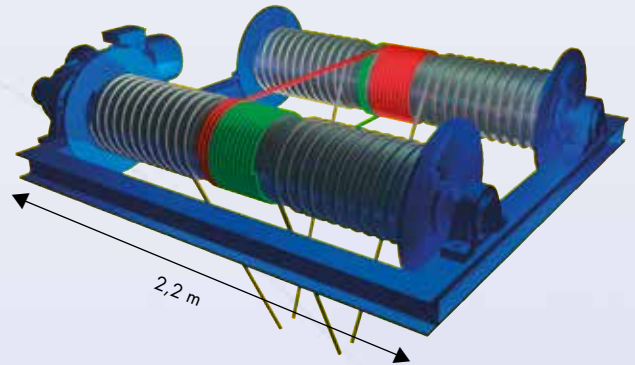


Serie / Series	PORTY
Baugröße / Installation size	3000
Tragfähigkeit / Capacity	3000 kg
Geschwindigkeit / Speed	10,4 m/min
Seilaufnahme / Drum storage	110 m
Antrieb / Motor drive	4 kW
Steuerung / Control	Kundenseitig / Customer-supplied
Optionen / Options	<ul style="list-style-type: none"> • Kundenseitig beigestellter Antrieb / Customer-supplied drive • Winde aus Systembaukasten / Winch from modular system • IP 65 und Marine-Schutzlack / IP 65 and protective marine paint • GL-Zertifiziert / GL-certified
Anwendung / Application	Bordwinde Kreuzfahrtschiff / On-board winch for cruise ship

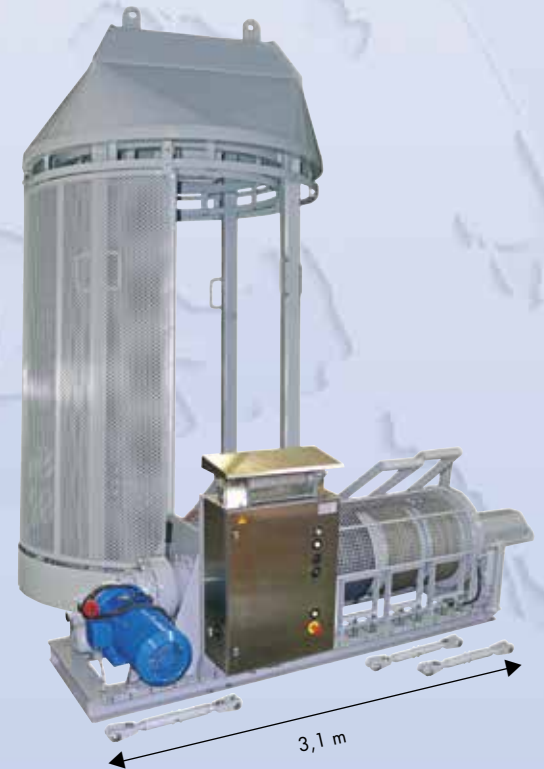


Serie / Series	SB-E
Baugröße / Installation size	307/185 EVSP EX
Tragfähigkeit / Capacity	1000 kg
Geschwindigkeit / Speed	18 m/min
Seilaufnahme / Drum storage	2 x 90 m
Antrieb / Motor drive	7,5 kW Elektrisch + Druckluft-Notantrieb / Electric + pneumatic emergency drive
Steuerung / Control	Frequenzumrichtersteuerung mit mehreren Bedienstellen, SPS unterstützt, EX-Schutz EX-d-IB-T4 / Frequency converter with multiple control-section, PLC supported, EX-proof
Optionen / Options	<ul style="list-style-type: none"> • Not-Antrieb mit Druckluftbetrieb / Pneumatic emergency drive • 3-fach Andruckrolle für Tragseile und Steuerungskabel / 3 drum pressure roller for ropes and control cable • Trommelschutz / Drum cover • Schlaffseilüberwachung / Slack wire switch • Elektro-hydraulische Bandbremse / Electro-hydraulic band brake • Geschwindigkeits- und Temperaturüberwachung / Speed and temperature monitoring • Personenfahrkorb für 3 Personen / Elevator cage for up to 3 people
Anwendung / Application	Personenbeförderung im EX-Bereich, Innenbefahranlage Gasometer / Man riding winch in an EX-proof area, elevator in a gasometer

Serie / Series	SB-E
Baugröße / Installation size	306
Tragfähigkeit / Capacity	5000 kg
Geschwindigkeit / Speed	2,5 / 10 m/min
Seilaufnahme / Drum storage	4 x 10 m
Antrieb / Motor drive	2,5 / 11 kW
Steuerung / Control	Schützsteuerung / Contactor control
Optionen / Options	<ul style="list-style-type: none"> • Ausführung als Hubwerkskatze mit zwei Seiltrommeln und insgesamt 4 Seilabläufen als Seilverspannung für pendelarmes Verfahren von Lasten / Build as hoist crab with 2 drum layout, 4 rope exit for guying against weaving of loads • Seilschonendes und laufruhiges Trommellayout mit Spezialrillung der Trommeln / Special grooved drum for quiet work and long duty of rope • Zwei Geschwindigkeiten / Two different speeds
Anwendung / Application	Personentransport in der Hüttenindustrie / Personal transport in foundry



Serie / Series	RE-MR
Baugröße / Installation size	307
Tragfähigkeit / Capacity	5000 daN
Geschwindigkeit / Speed	5,5 m/min
Seilaufnahme / Drum storage	15 m
Antrieb / Motor drive	5,5 kW, 400 Volt, 50 Hz
Steuerung / Control	Frequenzrichter mit Bedienung im Schaltschrank und Steuerschalter im Personenkorb / Frequency control inside control box and remote control in personal transport basket
Optionen / Options	<ul style="list-style-type: none"> • Inkrementalgeber / Incremental sensor • Schleifring / Slip ring • gerillte Trommel / Grooved drum • 4-seitiger Betrieb / 4-way control • Drahtseile / Wire ropes • Schlaffseilüberwachung / Slack rope control • Spindelenschalter / Spindle limit switch
Anwendung / Application	Personentransport in der Hüttenindustrie / Personal transport in foundry



Bitte als A4 fotokopieren und per FAX an uns senden!

Anfrageformular für Seilwinden Unsere FAX-Nummer finden Sie auf der Rückseite des Kataloges!

1. Antriebsart und Stückzahl *

- manuell
 - elektrisch, Betriebsspannung Phasen / Volt / Hz
 - pneumatisch, Volumenstrom l / sek / bar
 - hydraulisch, Volumenstrom l / min / bar
- Menge: Stück

2. Einsatzort und Tragfähigkeit *

- Zugwinde mit daN Zugkraft und m Seilweg
- Hubwinde mit kg Hublast und m Seilweg
- Traversierwinde mit daN Zugkraft und m Seilweg
- Spillwinde mit daN Zugkraft
- Traktionswinde mit daN Zugkraft

Falls die Zugkraft bzw. Hublast nicht bekannt ist, beschreiben Sie bitte hier Ihre Anwendung mit Rollweg, Gewicht und Rollverhältnissen der zu ziehenden Last bzw. bei der Hubkraft ergänzend die maximale Steigung der Bahn.

.....

.....

.....

.....

.....

3. Seilgeschwindigkeit

- langsam (1-5 m/min) mittel (5-15 m/min)
- schnell (> 15 m/min) exakt m / min
- stufenlos von m / min bis m / min
- 2 Geschwindigkeiten m / min und m / min

4. Einsatzort

- Abstand zur ersten Umlenkung m
- innen außen außen Seewasser

5. Lasttyp

- Güter schwebende Güter über Personen
- zu verfahrende Güter über Personen Personen

6. Windenoptionen

- Seil m Seil lose beigelegt Seil aufgespult
- Seilende glatt Seilende verkauscht Lasthaken
- gerillte Trommel Seilandruckrolle
- Spindelendschalter Schlaffseilschalter
- Freilaufkupplung Spulvorrichtung
- Trommelschutz Bremse auf Trommel wirkend
 - mechanisch automatisch
- Nothandkurbel Handbremslüftung
- 2 Seilabgänge mit m Abstand
- mehrere Seilabgänge nach Skizze EX-Schutzklasse

7. Einsatzort

- Direktsteuerung an m Steuerleitung
- Schützsteuerung
 - am Windenrahmen
 - für Wandmontage mit m Abstand zur Seilwinde
- Frequenzumrichter
 - am Windenrahmen
 - für Wandmontage mit m Abstand zur Seilwinde

8. Bedienung

- Druckknöpfe in der Schaltschranktür
- Handtaster an m Steuerleitung
- Funkfernsteuerung
- Wandtaster
- Fußtaster
- mehrere mit Wählschalter in der Schaltschranktür

9. Steuerungsoptionen

- Geräteanbaustecker
- Netzanschlusskabel mit m Zuleitung
- Netztrennschalter
- elektrische Überlastsicherung
- Motorvollschutz (Temperaturüberwachung)

10. Sonstige Anforderungen

.....

.....

.....

.....

.....

11. Bitte skizzieren Sie nach Bedarf hier Ihre Anwendung

* Diese Felder müssen ausgefüllt sein.

Firma:

Sachbearbeiter/-in:

Telefon:

Telefax:

Firmenstempel:



Please photocopy and Send a FAX!

Winch Inquiry Checklist

Please see backside of catalogue for FAX-Number!

1. Kind of drive and quantity *

- manually
- electric, Operating voltage Phases / V AC / Hz
- pneumatic, Flow volume l / sec / bar
- hydraulic, Flow volume l / min / bar
- Quantity: pieces

2. Site of Operation and capacity *

- Pulling winch with daN pulling force and rope length
- Lifting winch with kg lifting capacity and m rope length
- Traversing winch with daN pulling force and m rope length
- Capstan winch with daN pulling force
- Traction winch with daN pulling force

If the pulling or lifting capacity is not known, please describe your application with the length of the path, weight of load and rolling conditions for your pulling applications. For lifting applications please also describe the angle or slope of the path.

.....

.....

.....

.....

3. Rope speed

- slow (1-5 m/min) medium (5-15 m/min)
- fast (> 15 m/min) exactly m / min
- adjustable from m / min up to m / min
- 2-speed m / min and m / min

4. Site of Operation

- Distance to the first reeving m
- inside outside outside with seawater

5. Load type

- Goods Pending goods above people
- Goods to be moved above people People

6. Winch options

- Rope m Rope supplied loose Rope spooled on winch
- Rope-end, plain Rope-end with thimble Load hook
- Grooved drum Pressure roller Spindle limit switch
- Slack wire switch Disengaging clutch Spooling gear
- Drum guard Brake acting on drum
 - mechanic automatic
- Emergency crank Manual brake release
- Two rope exits with m distance
- More rope exits like shown on sketch
- Explosion-proof protection class

7. Location of control

- Direct control on m control cable
- Low voltage control box
 - Panel mounted on winch frame
 - for mounting on walls, with m distance to winch
- Frequency inverter
 - mounted on winch frame
 - for mounting on walls, with m distance to winch

8. Operation

- Push buttons in the control panel door
- Pendant control with m control cable
- Radio Remote control
- Wall-mounted push-button
- Foot pedal
- Several with selector switch in the control panel door

9. Options for control

- Panel mounting appliance inlet
- Power supply cable with m cable
- Power shut-off switch
- Electric overload protection
- Full motor protection (Temperature monitoring)

10. Other requirements

.....

.....

.....

.....

11. Please sketch your application here

* Please note the required fields!

Company name:

Personal name:

Phone:

Fax:

Company stamp:





Ihr zuständiger Fachhändler:
Your local distributor: